

取扱説明書

エーハイム フィルター500

エーハイムフィルター500

目次

- 2 ー安全にお使いいただくために
- 3 ーパッケージの中身をご確認ください/設置場所
- 4~7 ーセットの手順
- 7 ー日常の点検、手入れ
- 8~9 ー故障かな?と思ったら
- 10 ー主要部品図
- 11 ーアクセサリ表

製品仕様

機種	エーハイムフィルター500	
ヘルツ	50Hz	60Hz
エーハイムコード	2213810	2213820
適合水槽	45~75cm(40ℓ~114ℓ)	45~75cm(40ℓ~114ℓ)
流量	500ℓ/h	500ℓ/h
最大揚程	1.5m	1.5m
ホース径	吸水・排水ともに12/16mm	吸水・排水ともに12/16mm
定格電圧	AC 100V 50Hz、60Hzそれぞれ地域別に製造されています。 ご使用の際はHzにご注意下さい。	
消費電力	8W	8W
ろ過槽	容積3.5ℓ ろ材固定盤2枚付	容積3.5ℓ ろ材固定盤2枚付
付属ろ材	活性炭フィルターパッド1枚 細目フィルターパッド1枚 粗目フィルターパッド1枚	活性炭フィルターパッド1枚 細目フィルターパッド1枚 粗目フィルターパッド1枚
本体寸法	180mm(直径) × 351mm(高さ)	
適用	淡水・海水両用	

※流量の表示はポンプ能力の最大値です。使用環境により流量は異なります。
※適合水槽は、実際の使用環境を想定した目安として設定しています。



日本総代理店

神畑養魚株式会社

用品部 〒670-0073 兵庫県姫路市御立中3-3-20

【製品に関するお問い合わせ】

Tel. 079-297-5420 Fax. 079-293-6467

ホームページ <https://www.kamihata.co.jp>

エーハイム製品専用ページ <http://www.eheim.jp>

※この製品は改良のため、予告なく仕様・デザインを変更することがあります。予めご了承ください。

このたびは、エーハイムフィルター500をお買い上げいただきまことにありがとうございます。

- 本製品は梱包など万全を期していますが、ご使用になる前に必ず破損やパーツ不足など異常がないかを確認してください。破損などが見つかった場合はそのまま使用せずにお買い上げ店にお申し出ください。
- 本製品には保証書がついています。保証書は必ずご使用前にお読みいただき、必要事項が記入されているかご確認の上、大切に保管してください。
- 正しくお使いいただくために、十分に理解してからご使用ください。お読みになった後は保管し、必要な時にお読みください。
- P2の「安全にお使いいただくために」をよくお読みの上、正しくお使いください。

本製品は観賞魚用品です。他の目的では使用しないでください。誤った使用方法や本来の目的以外の使用、勝手な改造、修繕などによる故障、その他の影響などにつきましては一切補償いたしかねます。

安全にお使いいただくために

ご使用前に本書をよくお読みの上、正しくお使いください。誤ってご使用された場合の保証および事故については弊社では責任を負いかねますので予めご了承ください。

警告 一般的な禁止の通告 **注意** 使用者の行為を指示する表示

警告

通電前に、本体、配管から水漏れがないか必ず確認してください。	交流 (AC) 100V 以外での電源使用はしないでください。(感電・発火の恐れあり)	電源プラグやコンセント部を濡らしたり、濡れた手で触らないでください。(感電・故障の恐れあり)
水漏れ、破損、ポンプの故障の際は、直ちに電源プラグをコンセントから抜いてください。	生体の出し入れ、掃除、点検、移動などのために水槽内部に手を入れるときは、必ずすべての電源を抜いてください。(感電の恐れあり)	湯気など湿気の多すぎる所、ホコリの多い場所では使用しないでください。(感電・発火、故障の恐れあり)
電源プラグを抜くときは、プラグを持って抜いてください。	引火性のもの (ガソリン、シンナーなど) の近くで使用しないでください。	電源プラグの刃やコンセントの汚れは、定期的に取り除いてください。(発火の恐れあり)
電源コードは必ずループ状にたわませて設置してください。万一本体から漏水が発生した際、電源コードからコンセントに水が伝わって漏電する事故を予防することができます。(漏電、感電の恐れあり)	煙が出たり、異臭がしたら、直ちに電源プラグを抜いてください。	水を吸っていない (呼び水をおこなっていない) 状態での空運転はおこなわないでください。(故障、発火の恐れあり)

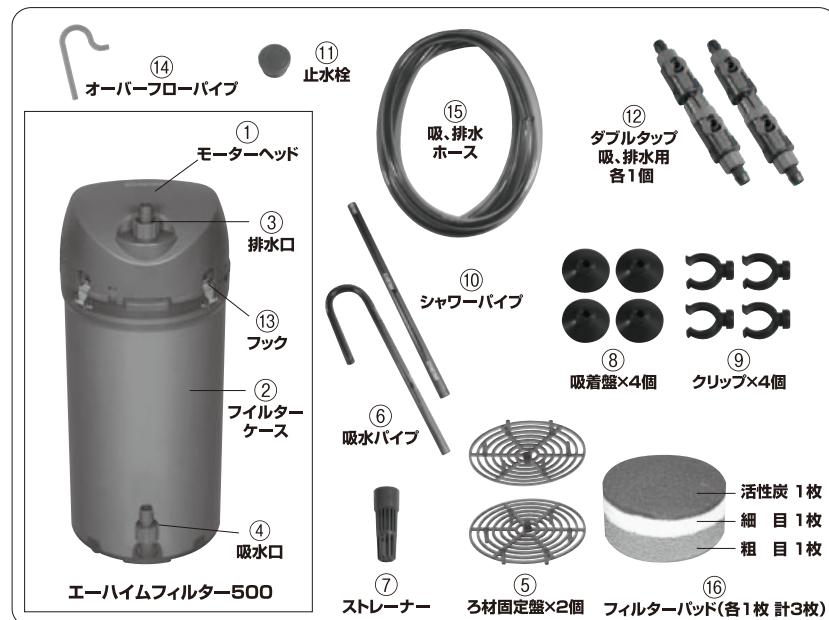
注意

本製品は日本仕様として製造されています。国内でのみお使いください。	屋内専用です。屋外では使用しないでください。	本製品のご使用時における生体の病気などの補償は致しかねます。予めご了承ください。
電源プラグはコンセント口の奥まできちんと差し込んでください。コンセントの容量を超えたタコ足配線や、テールタップ (延長コード) の使用はおこなわないでください。(発火の恐れあり)	本製品は水槽よりも低い位置で、フィルター本体の底と水槽水面との高低差が最大 150cm 以内になる水平で安定した場所に設置してください。	小さなお子様に操作させたり、触ったりさせないでください。(水漏れ、故障、感電の恐れあり)
本製品を電子機器、精密機械、楽器など、水分、塩気を嫌う製品のそばに設置しないでください。(これらの製品が故障する恐れがあります)	定期的に各部を掃除し、汚れの付着や目詰まりなどを防いでください。本製品は水冷式モーターですので、汚れや目詰まりなどは大敵です。特にモーター内部駆動部分の掃除や取り付けスポンジ類の掃除は忘れがちなため本書に従って定期的の実施してください。	ホースは、折れ曲がったりたるんだりしないように正しく取り付けてください。
弱った魚、稚魚、小型魚などがストレーナー部に吸い込まれることがありますのでご注意ください。	弱った魚や小さな魚などが水槽のガラス壁とパイプあるいはストレーナーの間に挟まれる場合がありますので予めご注意ください。	1日1回は本製品が正常に作動していることを確認してください。定期的に各部を掃除し、汚れの付着や目詰まりなどを防いでください。(故障、飼育生体が死に至る恐れあり)
使用中、何らかの異常が発生した場合は使用を中止し、生体の保全と、安全のための適切な処置をおこなってください。	ろ材はエーハイム純正品の各フィルター専用の各種バット類とろ材をお使いください。またろ材は入れすぎないでください。	電源コードを傷めないでください。曲げすぎない、引っ張らない、重量をかけない、束ねない、加工しないなど。(感電、発火の可能性あり)

その他のご注意・お願い

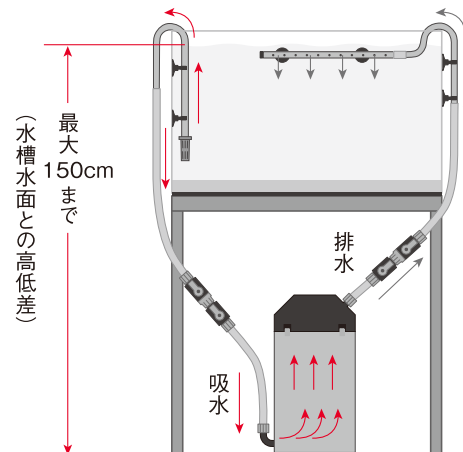
- 梱包など万全を期しておりますが、ご使用になる前に必ず破損など異常がないかを確認してください。破損などが見つかった場合はそのまま使用せず、速やかにお問い合わせ先にお申し出ください。
- 適合水槽は魚の数、環境によって異なります。海水魚、大型魚などを飼育する場合は、他フィルターの併用や匹数の調整をおこなってください。
- ポンプは水槽システムの要です。24時間休みなく稼働しているため、インペラーの摩耗、モーター劣化等により故障することがあります。大切な飼育生体のために予備のポンプをご用意いただくことをおすすめします。
- 本製品は、改良のため予告なく仕様・デザインを変更する場合がございます。予めご了承ください。
- 本製品を直射日光の当たる場所や凍るような場所などに設置したり、保管したりしないでください。
- 本製品を他の人に譲り渡す場合は必ずこの取扱説明書も一緒にお渡しください。

パッケージの中をご確認ください。



※フィルターの各部品を点検してください。特に破損したり紛失したりしやすいシャワーパイプの止水栓、吸水パイプにつけるストレーナーなどの取り扱いには十分気を付けてください。

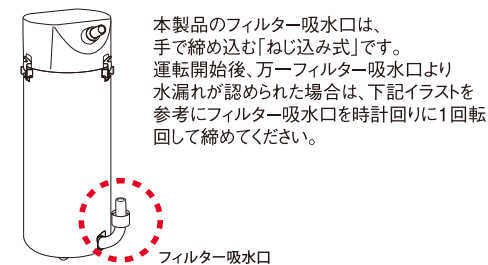
設置場所について



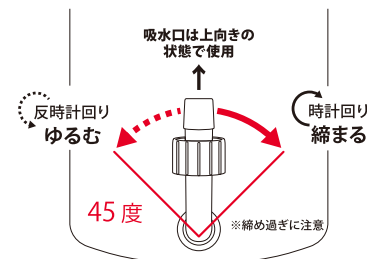
本製品はサイフォンの原理を利用して飼育水を循環させます。本製品は、水槽より下に設置してください。

※水槽水面との高低差最大 150cm まで。
※呼び水を確実にするため、水位は水槽上フチから 10cm 以内。

吸水口の増し締めについて



● 固いと感じたら、無理に動かさず、反時計回りに戻してください。フィルターケースの破損につながります。

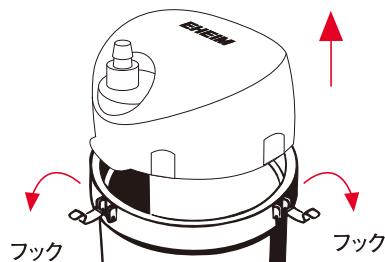


吸水口の向きは、上を向いた状態から左右45度の範囲で使用してください。

セットの手順

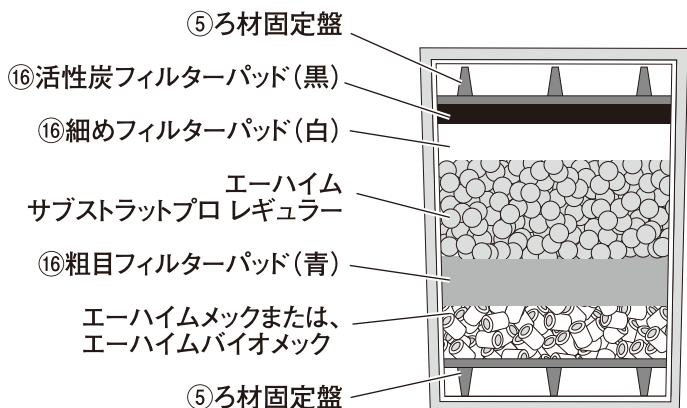
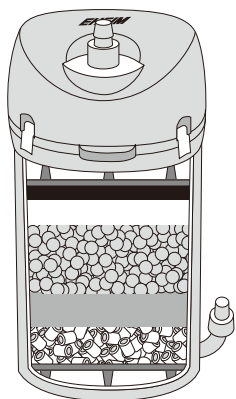
① モーターヘッドの取り外し

4ヶ所のフックをはずし、モーターヘッドをゆっくりと持ち上げてはずします。



② ろ材の洗浄/セット部分

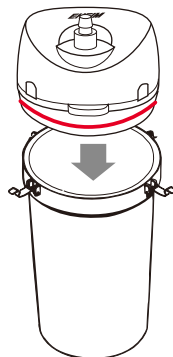
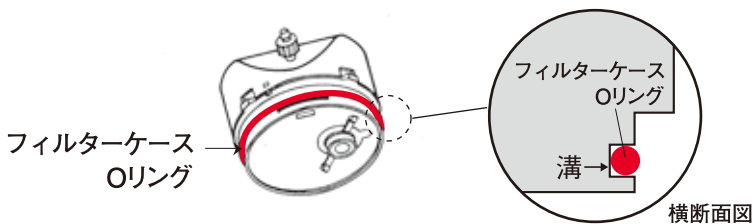
同梱のパッド(活性炭(黒)、細め(白)、粗目(青)各1枚)を流水で洗います。別売りのろ材(エーハイムサブストラット レギュラー、エーハイムメック等)も流水で洗い、下図のように下からセットして下さい。(商品パッケージ側面イラスト参照)



※番号は3ページの写真をご参照下さい。

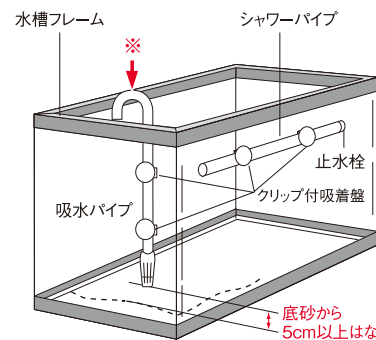
③ モーターヘッドのセット

フィルターケースOリングがモーターヘッドの溝に正しくセットされているか確かめてからモーターヘッドを両手で持ち、フィルターケースに上から押し込むように取り付け、フック(4ヶ所)で固定します。(①と反対の作業)



④ 吸水パイプ、シャワーパイプのセット

吸水パイプ、シャワーパイプをクリップ付吸着盤で水槽に取り付けます。エーハイム油膜取りなどのアクセサリーを使用する場合も説明書に基づき設置します。シャワーパイプは、水槽の大きさや魚の種類に応じて取り付け位置を決めて下さい。その際、シャワーパイプの先端に止水栓をつけてください。



シャワーパイプの位置

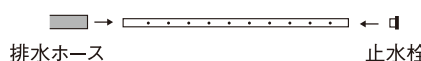
①魚が酸欠状態を示す場合は、パイプを水面上に出し、シャワーの状態を使って下さい。別売りのディフューザーにより酸素を補給するも特に海水魚、大型魚の場合効果的です。

②水草水槽の場合はシャワーパイプを水面より下にセットします。

※吸水パイプは水槽上フチにしっかりとかかるように設置してください。パイプが長すぎる場合は、適当な長さにカットしてください。(けがに注意) 水槽フレーム等で吸水パイプが傾いてしまう場合、別売のアーム(4004560)を使用してください。(フレーム幅約40mmまで対応) また水槽フレームの幅が約40mm以上でセットできない場合、左図の矢印部分をカットしてホースを接続してください。

止水栓の取り付け

シャワーパイプの一方に止水栓を取り付けます。もう一方は適当な長さにカットした排水ホースを取り付けます。



吸着盤とクリップの取り付け

イラストのように、クリップはしっかりと吸着盤に取り付けて使用してください。

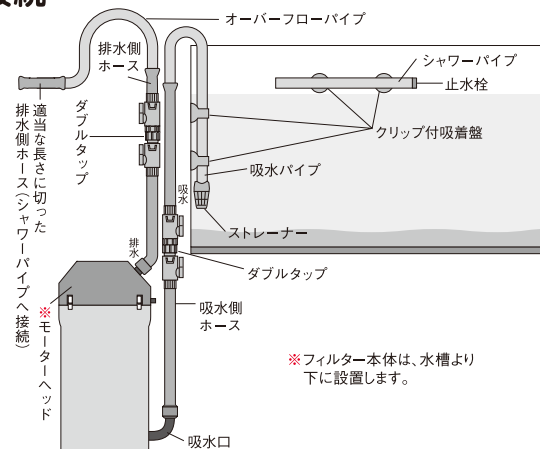


⑤ フィルター本体とダブルタップ(吸・排水側)、吸水パイプ、オーバーフローパイプの接続

フィルター本体とダブルタップ(吸・排水側)、吸水パイプ、オーバーフローパイプを付属のホースでしっかりと接続します。

この際ホースの長さは水槽に合わせて調節し、切口はきれいに切り揃えてください。

- 排水側ホースはオーバーフローパイプが水槽の縁を越えてシャワーパイプと接続出来る様に長さを決めてください。
- パッケージから取り出したホースに折れ目がついている場合、折れ目のついた部分を熱湯につけて矯正してください。
- この時点では、オーバーフローパイプとシャワーパイプは接続しないでください。

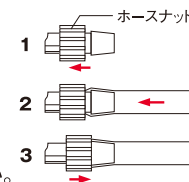


ダブルタップ / 吸・排水口とホースの接続

△注意1 吸・排水口のホースナットをしっかりと締めてください。吸・排水口のホースナットによる、ホース装着にご注意ください。

1. 吸・排水口のホースナットを時計回りにまわし、根元まで戻します。
2. ホースを吸・排水口にさし込みます。
3. 吸・排水口のホースナットを反時計回りにまわしながら矢印の方向へ閉めます。

△注意2 吸水口を締めすぎるとフィルターケースが割れることがあります。ご注意ください。



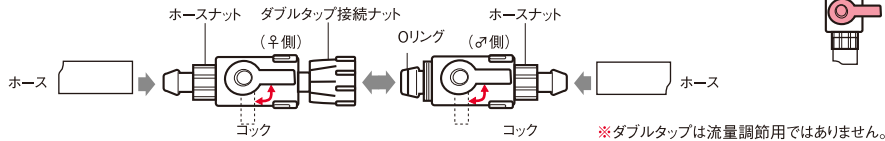
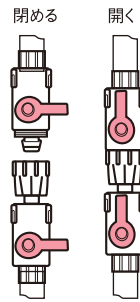
ダブルタップの使用法

ダブルタップ接続ナットをまわして分離します。

両端にホースを接続し、ホースナットでしっかり締めます。取り付け方法はP5の **△注意1** を参照してください。

♂側のダブルタップの先端にOリングが付いていることを確認してください。

ダブルタップの♂側を♀側に入れて、ダブルタップ接続ナットをまわし、しっかり締めてください。接続が完了したら、呼び水にそなえてコックをまわして開けてください。

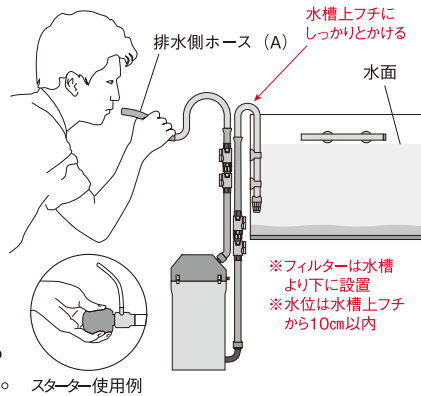


6 呼び水 **【重要】呼び水前にフィルターケースに水を入れしないでください**

シャワーパイプに接続するオーバーフローパイプに取り付けた排水側ホース(A)から空気を吸い、吸水パイプを通して水をフィルターケース内へ呼び込みます。別売のスターター(4003540)を使用すると簡単に水を呼び込みます。

- (1) 本体が水槽より低いことを確認。
- (2) ダブルタップのコックが開かれていることを確認。
- (3) 本体の中に水が入っていないことを確認し、排水ホース(A)から口またはスターターで空気を吸い、吸水パイプ内の水を吸い上げます。
- (4) 吸水パイプ内の水が水槽の上フチを越えると、サイフォンの原理により呼び水が始まります。※飼育水が落下し始めるのを確認したらオーバーフローパイプを水槽上フチにかけます。
- (5) 吸水パイプを通った水がフィルターケース内を満たし、排水パイプ内の水槽水位と同じ位置まで上昇すれば呼び水の完了です。

注意：呼び水が完了する前に電源を入れないでください。

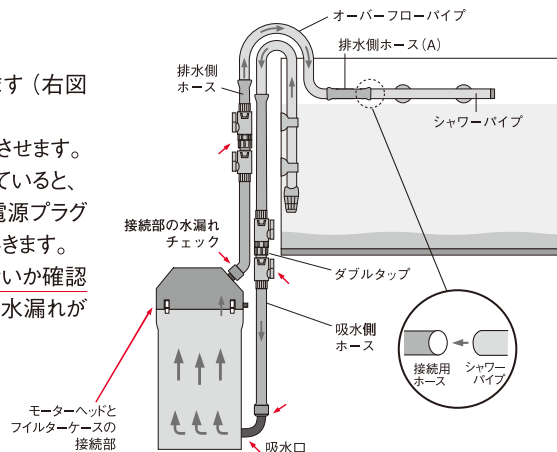


7 シャワーパイプとの接続

排水側ホース(A)をシャワーパイプに接続します(右図参照)。

電源プラグをコンセントに差し込み、運転を開始させます。フィルター内部やインペラー部分に空気が残っていると、「シャーシャー」、「カチカチ」という音がします。電源プラグを数回抜き差しさせると、徐々に空気が抜けていきます。各接続部(右図赤矢印部)から水が漏れていないか確認してください。アクセサリを接続している場合も水漏れがないか確認してください。

※本製品に電源ボタンはありません。電源プラグの抜き差しによって運転、停止をします。



8 モーターの始動と確認

本製品は、輸送中の揺れや、衝撃などにより、部品などにずれや破損が生じることがあります。運転開始30～60分後、フィルターが正常に運転しているか水がもれていないかを確認してください。また、留守にする前にセツしないでください。

シャワーパイプからの水流が強すぎる場合、止水栓をはずすと弱い水流となります。

ろ材やフィルターパッドが新しいうちやメンテナンス後は、モーター部の下に空気がたまることありますが、異常ではありません。

9 各種アクセサリー

エーハイムではそれぞれの目的に合った便利なアクセサリーを各種ご用意しております。

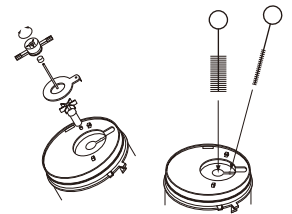
詳しくは本取扱説明書11ページ、弊社ホームページ(<http://www.eheim.jp>)をご覧ください。

日常の点検、手入れ

目づまりや汚れの付着により流量が低下しないよう定期的に掃除します。
(点検、お手入れは、水漏れに備えて、防水シートなどの上で作業してください。)

ホースやパイプの内側に、コケが多量に見られた時は、ホースクリーナーセット(4005570)、パイプクリーナー(4004551)で、ホース、パイプを掃除しましょう。特に光が当たる場所では、コケが発生しやすくなります。インペラー部分の掃除はろ材の掃除後も水流が目立って少ない時以外は必要ありませんが、水流が弱くなったときは、インペラー部分にゴミや藻類が付着している場合がありますので図のように分解し、掃除してください。掃除の後でモーターヘッドを取り付ける時はOリングが正しい位置かどうか確認してください。

エーハイムには、インペラー掃除用のインペラーブラシセット(4009560)があります。図の要領で掃除してください。

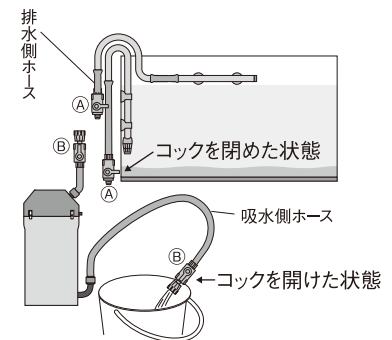


フィルター掃除の手順

- ① 電源プラグを抜き、運転を停止させます。
- ② 両ダブルタップのコック(A、B計4ヶ所)を一度閉め、はずします。
- ③ 吸水側ホースのダブルタップ(B)を開け、次に排水側ホースのダブルタップ(A)も開けてフィルター内の水をぬいたのち(右図)モーターヘッドをはずし、ろ材を取り出して洗います。

※水槽の環境の急激な変化を避けるために、フィルター掃除と水換えは同時に行わないで下さい。水換えの目安は2週間おきに、フィルター掃除は水槽の状態により異なりますので汚れ具合をチェックして行います。

- ④ 掃除した後は設置時と同様にセツします。



ろ材、フィルターパッド交換の目安

粗目フィルターパッド(青)：約6ヶ月で交換

細目フィルターパッド(白)：約1ヶ月で交換

活性炭フィルターパッド(黒)：約2週間で破棄、にごりやニオイがとれない場合は新しいものと交換。

サブストラッププロ：約6ヶ月に1回、または崩れてきたら1/3を目安に交換。

※いずれのろ材も、形が崩れたり、洗っても目詰まりが解消されない場合は交換してください。

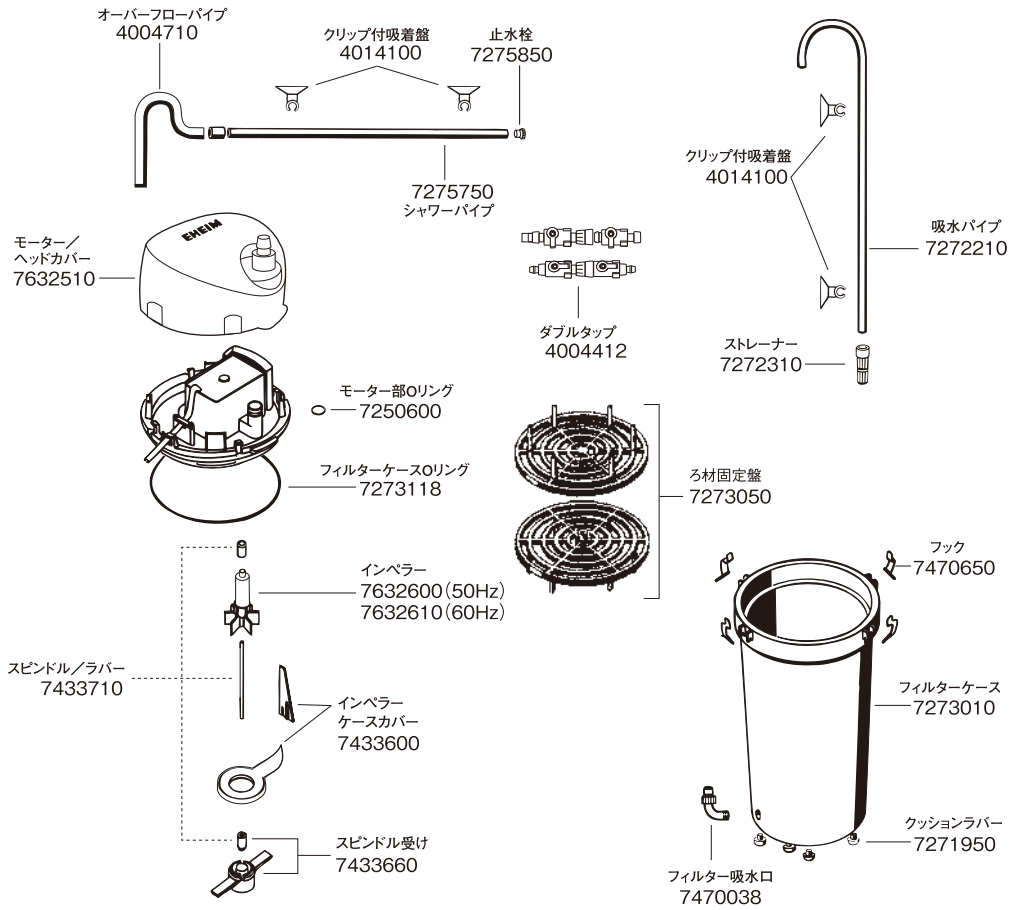
△注意 モーターヘッド部とフィルターケース部の脱着は、必ずフィルターケース内の水をぬいてからおこなってください。ドライバーなどを使用してモーターヘッドをはずさないでください。

△注意 設置時、フィルターケース内及び吸水ホース、排水ホース内に水が入っていないことを確認してください。

故障かな?と思ったら

現象	原因	処置方法
運転開始時の異常音	ダブルタップのcockが開いていない(うなるような音)	ダブルタップのcockを開きます。ダブルタップで流量調節はしないでください。
	呼び水が不十分なため、水が連続して流入していない(ジュルジュル、ガラガラといった音)	P6「呼び水」の項を参考に、呼び水を最初から正しくやり直してください。フィルター内に水が入っている場合、水を抜いてから呼び水をやり直してください。
	モーターヘッド最上部が水面と同等、または高い位置にある(運転音の増大、ジュルジュル、ガラガラといった音)	モーターヘッド最上部が水槽より低い位置になるよう設置してください。
	フィルター内部の空気残留(ジュルジュル、ガラガラといった音)	電源プラグを抜き差しする動作を数回繰り返したり、本体を揺らしたりして、残留している空気を抜きます。
	インペラーやスピンドル/ラバーの破損もしくはラバーの紛失や装着不全(ガラガラといった音)	P10「主要部品図」を参考に部品の交換をおこなってください。インペラーやスピンドル/ラバーは消耗品です。故障に備えて、予備のパーツを用意することをおすすめします。
連続運転中の異常音	10秒以上毎に1回「シャー」という音がして、排水パイプからエアが抜ける	バクテリアの呼吸や水草の光合成などによって生じた気泡がフィルター内にたまり、排出される音で、故障や異常ではありません。
	インペラーやスピンドル/ラバーに付着した水垢や汚れ、異物の噛み込みによる流量の低下(運転音の増大、ガラガラといった音)	本製品は水冷式モーターで、汚れや目詰まりなどによる流量の低下は大敵です。定期的にインペラーやスピンドル/ラバーや収納部(インペラー室)を掃除してください。
	インペラーやスピンドル/ラバーの破損や摩耗(ガラガラといった音、運転音の増大)	P10「主要部品図」を参考に部品の交換をおこなってください。インペラーとスピンドル/ラバーは同時に交換することをおすすめします。
	プレフィルターやスポンジプレフィルター、またはろ材の目詰まりによる流量の低下(うなるような音、ジュルジュルといった音、通常通りの場合も)	プレフィルターやスポンジプレフィルターを取り付ける場合は、特に目詰まりによる流量低下に注意し定期的に掃除してください。
作動しない	運転開始時の異常音を参照	—
	電源コードの断線	—
	吸排水を逆に接続している	P5を参考に、正しく接続し、呼び水をやり直してください。
	インペラー室に空気がたまっている	電源プラグを抜き差しする動作を数回繰り返したり、本体を揺らしたりして、残留している空気を抜きます。
流量低下	プレフィルターやスポンジプレフィルター、またはろ材の目詰まりによる流量の低下(うなるような音、ジュルジュルといった音、通常通りの場合も)	ろ材の掃除や交換をおこなってください。P7「ろ材、フィルターパッド交換の目安」を参照してください。飼育環境や飼育生体によって、交換時期は変動します。
	ホースの折れ曲りや汚れ、ダブルタップの汚れ	ホースの折れはお湯につけて矯正し(P5参照)、ホースやダブルタップを掃除してください。
水漏れ	Oリングのよじれ、装着不全、劣化	Oリングは正しく装着し、劣化している場合はP10「主要部品図」を参考に交換してください。
	ホースの結合不全	ホースとパイプを正しく深く接続してください。ホースの切り口はまっすぐにし、各ナットはしっかり締めてください。
	吸水口の締め不完全	P3「増し締め」を参考に、増し締めをおこない、経過を観察してください。締めすぎに注意してください。
	本体の破損	破損箇所を確認し、部品を交換してください。

主要部品図



アクセサリ表

エーハイムには目的、用途に合わせて選べる豊富なアクセサリが用意されています。お持ちのエーハイムフィルターの性能アップに、またフィルター掃除などの作業を簡単にするためにエーハイムアクセサリをお使い下さい。詳しくはエーハイムホームページ(アクセサリ)をご参照下さい。http://www.eheim.jp

ホース (1mにつき) 	エーハイムコード		クリップ吸着盤 (2ヶ入) 	エーハイムコード		パイプクリーナー 	エーハイムコード	
	吸水側	内径12/外径16		4004940	吸水側		4014100	吸水側
排水側	内径12/外径16	4004940	排水側	4014100	排水側	4004551		
ホース (3m) 	エーハイムコード		プラスチックパイプ (1m) 	エーハイムコード		ホースクリーナーセット 	エーハイムコード	
	吸水側	内径12/外径16		4004949	吸水側		4004800	—
排水側	内径12/外径16	4004949	排水側	4004800	4004800			
ダブルタップ 	エーハイムコード		ジェットパイプ 	エーハイムコード		インペラーブラシセット 	エーハイムコード	
	吸水側	4004412		排水側	4004700		4004700	—
排水側	4004412							
タップ 	エーハイムコード		オーバーフローパイプ 	エーハイムコード		プレフィルター 	エーハイムコード	
	吸水側	4004512		排水側	4004710		4004710	吸水側
排水側	4004512							
エルボーコネクタ 	エーハイムコード		ディフューザー 	エーハイムコード		底面直結フィルター 	エーハイムコード	
	吸水側	4014050		排水側	4004651		4004651	吸水側
排水側	4014050					排水側	3541000	
ホースケーシング (2ヶ入) 	エーハイムコード		ホースバンド (2ヶ入) 	エーハイムコード		底面オーバーフローフィルター 	エーハイムコード	
	吸水側	4014300		排水側	4004530		4004530	排水側
排水側	4014300							
T-ジョイント 	エーハイムコード		ネットバック (フリーサイズ) 	エーハイムコード		エーハイムアーム 	エーハイムコード	
	吸水側	4004950		排水側	1550000		—	—
排水側	4004950							
フレキシブル排水口 	エーハイムコード		スポンジプレフィルター 	エーハイムコード		エーハイムワセリン 	エーハイムコード	
	排水側	4004600		排水側	1個入 2615271		—	—
				2個入 2615272				
				6個入 2615276				

推奨ろ材



エーハイム サブストラットプロ

1 ℓ : 2510061
 5 ℓ バケツ : 2510761

エーハイムメック

1 ℓ : 2507061
 5 ℓ バケツ : 2507761

パッドの交換には

エーハイムフィルター500交換用パッド各種

粗目フィルターパッド	細目フィルターパッド	活性炭フィルターパッド
<p>エーハイムフィルター500 & エーハイム2213/3213/3213/3213用 粗目フィルターパッド</p>	<p>エーハイムフィルター500 & エーハイム2213/3213/3213/3213用 細目フィルターパッド</p>	<p>エーハイムフィルター500 & エーハイム2213/3213/3213/3213用 活性炭フィルターパッド</p>
エーハイムコード 2616137 2枚入	エーハイムコード 2616133 3枚入	エーハイムコード 2628133 3枚入