

取扱説明書/保証書

観賞魚用ろ過器

淡水・海水両用

EHEIM
aquacompact

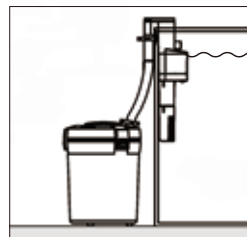
エーハイム アクアコンパクト 2004/2005

安心の
3年間
保証付

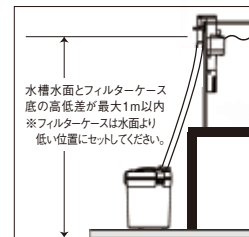


2004

2005



水槽横置き



水槽水面とフィルターケース
底の高低差が最大1m以内
※フィルターケースは水面より
低い位置にセットしてください。

水槽下置き

このたびは、エーハイムアクアコンパクトシリーズをお買い上げいただきまことにありがとうございます。

- 本製品は梱包など万全を期していますが、ご使用になる前に必ず破損やパーツ不足など異常がないかをチェックしてください。
破損などが見つかった場合はそのまま使用せずにお買い上げ店にお申し出ください。
- 安全にお使いいただくために、取扱説明書の警告・注意をよくお読みください。
この取扱説明書は必ず保管してください。
- 本製品には保証書がついています。保証書は必ずご使用前にお読みいただき、必要事項が記入されているかご確認の上、大切に保管してください。
- 正しくお使いいただくために、十分に理解してからご使用ください。
お読みになった後は保管し、必要な時にお読みください。
- P2・3の「安全にお使いいただくために」をよくお読みの上、正しくお使いください。

本製品は観賞魚用品です。他の目的では使用しないでください。誤った使用方法や本来の目的以外の使用、勝手な改造、修繕などによる故障、その他の影響などにつきましては一切補償いたしかねます。

日本総代理店

神畑養魚株式会社

用品部 〒670-0073 兵庫県姫路市御立中3-3-20

【製品に関するお問い合わせ】

Tel. 079-297-5420 Fax. 079-293-6467

受付時間: 土曜・日曜・祝日を除く平日午前9時から午後5時まで

ホームページ <http://www.kamihata.co.jp>

エーハイム製品専用ページ <http://www.eheim.jp>

※この製品は改良のため、予告なく仕様・デザインを変更することがあります。予めご了承ください。

7230070

Sep.2018

目次

安全にお使いいただくために(2004/2005共通) 2~3

2004

製品仕様 4

各部の名称 5

使用方法 6~11

部品図/水流の模式図 12~13

2005

製品仕様 14

各部の名称 15

使用方法 16~21

部品図/水流の模式図 22~23

故障かな?と思ったら(2004/2005共通) 24~25

保証書(2004/2005共通) 26



エーハイム アクアコンパクト…屋内専用



水の中に手を入れるときは必ずコンセントからプラグを抜いてください。



電源コードやプラグを加工したり、ご使用時に束ねたり、柱に打ちつけたりしないでください。決して痛んだまま使わないでください。電源コードの交換は構造上不可能です。

安全にお使いいただくために

ご使用前に本書をよくお読みの上、正しくお使いください。誤ってご使用された場合の保証および事故については弊社では責任を負いかねますので予めご了承ください。















一般的な禁止の
通告



使用者の行為を
指示する表示

警告

<p>通電前に、本体、配管から水漏れがないか必ず確認してください。</p> 	<p>交流 (AC)100V以外での電源使用はしないでください。(感電・発火の恐れあり)</p> 
<p>電源プラグやコンセント部を濡らしたり濡れた手で触らないでください。(感電・故障の恐れあり)</p> 	<p>水漏れ、破損、ポンプの故障の際は、直ちに電源プラグをコンセントから抜いてください。</p> 
<p>生体の出し入れ、掃除、点検、移動などのために水槽内部に手を入れるときは、必ずすべての電源を抜いてください。(感電の恐れあり)</p> 	<p>湯気など湿気の多すぎる所、ホコリの多い場所では使用しないでください。(感電・発火、故障の恐れあり)</p> 
<p>電源プラグを抜くときは、プラグを持って抜いてください。</p> 	<p>引火性のもの(ガソリン、シンナーなど)の近くで使用しないでください。</p> 
<p>電源プラグの刃やコンセントの汚れは定期的に取り除いてください。(発火の恐れあり)</p> 	<p>電源コードは必ずループ状にたわませて設置してください。万一本体から漏水が発生した際、電源コードからコンセントに水が伝わって漏電する事故を予防することができます。(漏電、感電の恐れあり)</p> 
<p>電源コードに水が伝わってしまった場合は電源プラグを抜かず、直ちに元電源のブレーカーを遮断した後、電源プラグを抜いて、状況を確認してください。</p> 	<p>煙が出たり、異臭がしたら、直ちに電源プラグを抜いてください。</p> 

水を吸っていない(ポンプ部が水に入っていない)状態での空運転はおこなわないでください。(故障、発火の恐れあり)



本体を落としたり、ぶつけたりして傷をつけないでください。(感電、発火、故障の恐れあり)



使用しない時は電源プラグを必ず抜いてください。(故障、発火の恐れあり)



ポンプ部の最低水位ライン以下の水位で運転をおこなわないでください。(故障、発火の恐れあり)



注意

本製品は日本仕様として製造されています。国内でのみお使いください。



屋内専用です。屋外では使用しないでください。



本製品のご使用時における生体の病気などの補償は致しかねます。予めご了承ください。



電源コードにつまづいたり、引っかけてしまわないように取り付け、取り直しにご注意ください。



電源コードは経年劣化により硬化してひび割れを起こすことがあります。定期的な点検をおこなってください。(感電、発火の恐れあり)



電源プラグはコンセント口の奥まできちんと差し込んでください。コンセントの容量を超えたタコ足配線や、テーブルタップ(延長コード)の使用はおこなわないでください。(発火の恐れあり)



本製品は、フィルター本体の底と水槽水面との高低差が最大100cm以内になる水平で安定した場所に設置してください。



小さなお子様に操作させたり、触ったりさせないでください。(水漏れ、故障、感電の恐れあり)



本製品を電子機器、精密機械、楽器など、水分、塩気を嫌う製品のそばに設置しないでください。(これらの製品が故障する恐れがあります)



本製品は磁界を発生させるため、磁気媒体をはじめとした磁気の影響を受ける機器は近付けないでください。また、ベアスメーカーをはじめとする磁気の影響を受ける可能性のある医療機器や精密機器をご使用の場合は、それらの機器類の取り扱い説明書に記された安全距離を必ず保つようしてください。



定期的に各部を掃除し、汚れの付着や目詰まりなどを防いでください。本製品は水中式モーターですので、汚れや目詰まりなどは大敵です。特にモーター内部駆動部分の掃除や取り付けスポンジ類の掃除は忘れがちなため本書に従って定期的の実施してください。



ホースは、折れ曲がったりしたるんだけりしないように正しく取り付けてください。



弱った魚、稚魚、小型魚などがストレーナー部に吸い込まれることがありますのでご注意ください。



弱った魚や小さな魚などが水槽のガラス壁とパイプあるいはストレーナーの間に挟まれる場合がありますので予めご注意ください。



1日1回は本製品が正常に作動していることを確認してください。定期的に各部を掃除し、汚れの付着や目詰まりなどを防いでください。(故障、飼育生体が死に至る恐れあり)



使用中、何らかの異常が発生した場合は使用を中止し、生体の保全と、安全のための適切な処置をおこなってください。



各部に使用されているOリングは、いずれも経年劣化しますので、劣化が認められたら交換してください。Oリングが劣化したまま使用し続けると、水漏れで家財などを濡らす財産損害発生恐れがあります。



ろ材はエーハイム純正品の各フィルター専用の各種パッド類とろ材をお使いください。またろ材は入れすぎないでください。



電源コードを傷めないでください。曲げすぎない、引っ張らない、重量をかけない、束ねない、加工しないなど(感電、発火の可能性あり)



初めてセットした場合は、セット後30~60分はポンプが正常に作動しているか、水漏れがないかを確認してください。留守にする前にセットしないでください。



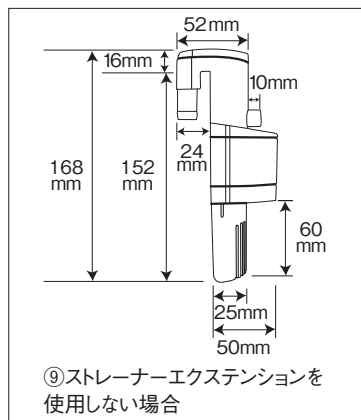
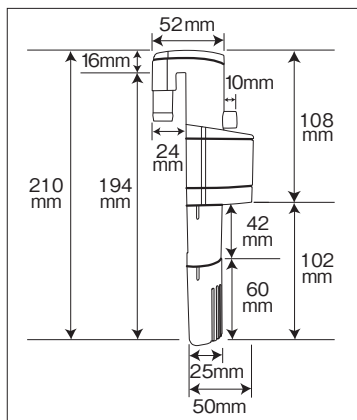
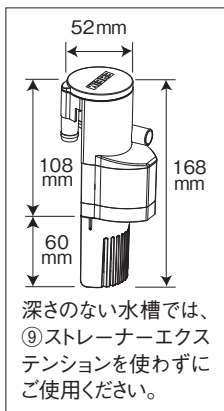
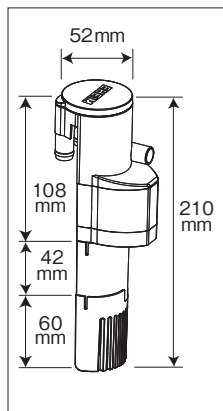
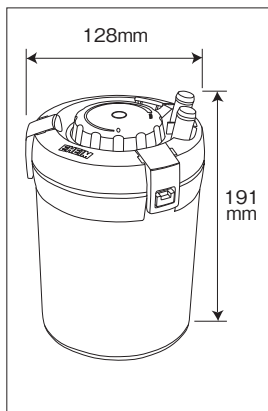
その他のご注意・お願い

- 梱包など万全を期しておりますが、ご使用になる前に必ず破損など異常がないかを確認してください。破損などが見つかった場合はそのまま使用せず、速やかにお問い合わせいただきお申し出ください。
- 適合水槽は魚の数、環境によって異なります。海水魚、大型魚などを飼育する場合は、他フィルターとの併用や匹数の調整をおこなってください。
- お手入れの際は、熱湯、アルコール、シンナー、洗剤などは使用しないでください。製品の品質劣化、生体への悪影響の恐れがあります。ぬるま湯に浸した布や、柔らかいブラシを使用してください。
- ポンプは水槽システムの要です。24時間休みなく稼働しているため、インペラーの摩耗、モーター劣化等により故障することがあります。大切な飼育生体のために予備のポンプをご用意いただくことをおすすめします。
- 設置場所によってはフッシュンラバーの跡が残る場合がありますのでご注意ください。
- 本製品は、改修のため予告なく仕様・デザインを変更する場合がございます。予めご了承ください。
- 本製品を直射日光の当たる場所や凍るような場所に設置したり、保管したりしないでください。
- 本製品を他の人に譲り渡す場合は必ずこの取扱説明書も一緒に保管してください。

エーハイム アクアコンパクト2004 製品仕様

機種	エーハイム アクアコンパクト 2004	
エーハイムコード	2004330	
定格周波数	50/60Hz共通	
流量(可変式)	50Hz 60~300ℓ/h	60Hz 60~360ℓ/h
最大揚程	50Hz 0.4m	60Hz 0.6m
定格電圧	AC100V	
定格消費電力	50Hz 5W	60Hz 4W
ホース径	吸・排水共にΦ12/16mm	
ろ過槽容積	約1.0ℓ	
ろ材容量	約0.8ℓ	
付属ろ材	ストレーナー用スポンジフィルター 1個 フィルターパッド(粗目、細目) 各1枚 サブストラップロ 約0.8ℓ	
本体寸法(mm)	フィルターケース部：約(D)128×(H)191 ポンプ・ストレーナー部(⑨ストレーナーエクステンション使用) ：約(D)52×(H)210 ポンプ・ストレーナー部(⑨ストレーナーエクステンション不使用) ：約(D)52×(H)168	
適合水槽(目安)	45cm水槽(約45ℓまで)	
用途	淡水・海水両用、屋内専用	

※水槽の横に置いて使用する場合、水槽の高さは最低でも25cm以上
※ガラス厚6mm以下のフレームレス水槽に対応

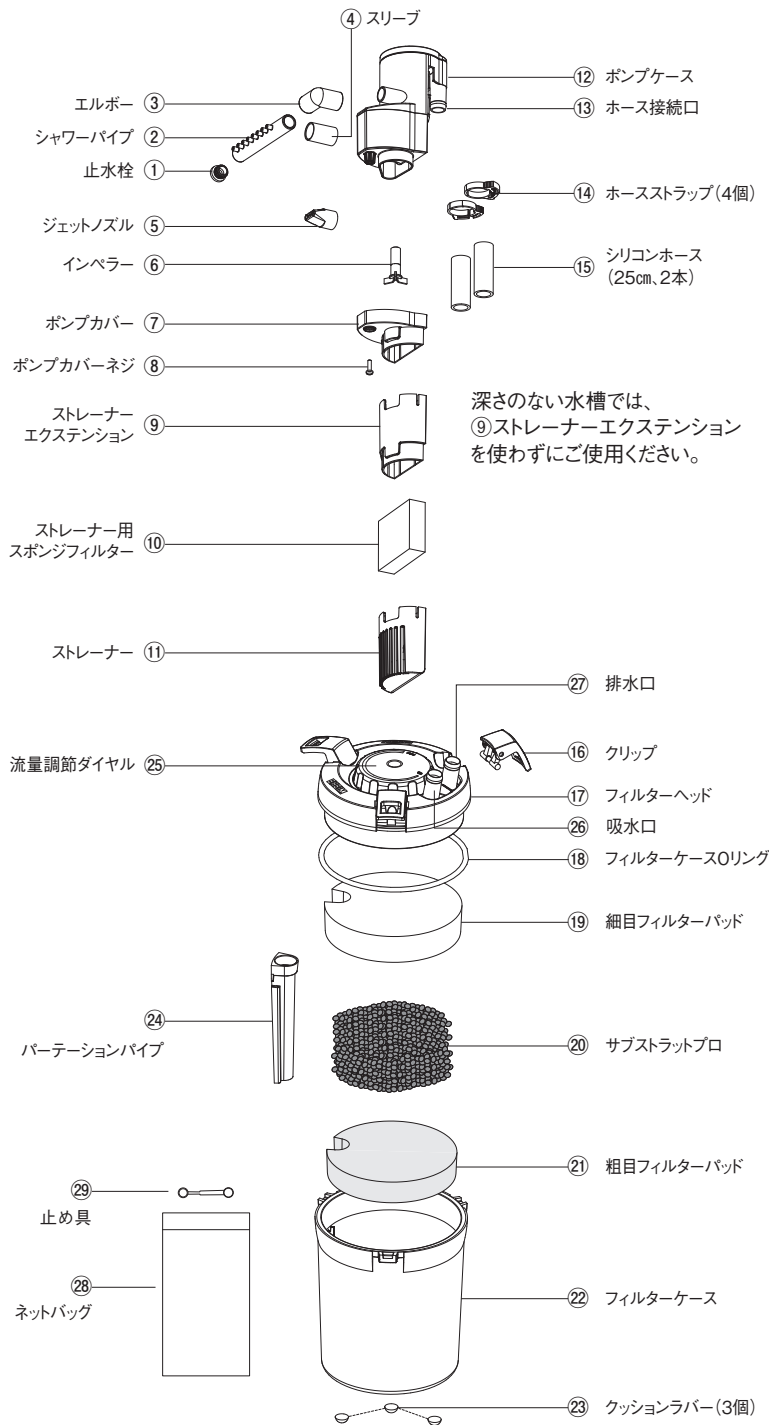


4

各部の名称(2004)

排水方法には次の方法があります。

付属パーツを使用しない、①②シャワーパイプ使用(③または④を合わせて使用します)、⑤ジェットノズル使用



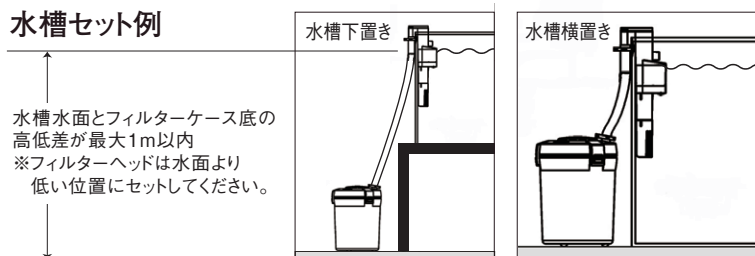
5

設置場所

エーハイムアクアコンパクトのフィルターヘッド部分が水面より低くなるように置く場所を決めます。ただし、図のように高低差が最大1m以内になるようにセットしてください。

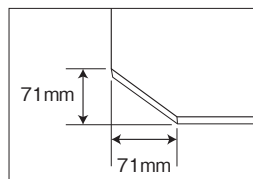
なお、フィルターヘッド部が水面より低くなる場合でも、ホースの折れや過度のたるみがある設置はモーターへの負担となりますのでお控えください。

水槽セット例



ガラス蓋について(エーハイム製品及び他社製品)

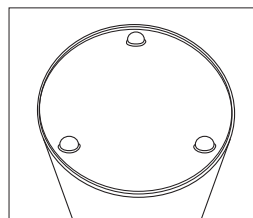
アクアコンパクトを設置した水槽でガラス蓋を使用する場合は、右図のように切り欠きが71mm以上のガラス蓋をご使用ください。また、アクアコンパクトを取り外す場合は、安全の為に、先にガラス蓋を取り外してからアクアコンパクトを取り外してください。



セットの手順

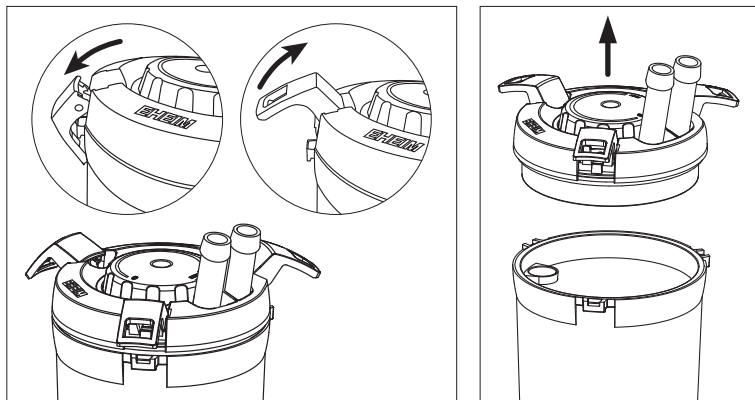
I. クッションラバーの貼り付け

粘着テープ付きクッションラバー3個を、フィルターケース底に貼り付けます。接着面をきれいに乾かしてから貼ってください。



II. フィルターヘッドの取り外し

下図のように3ヶ所のクリップを外し、フィルターヘッドをゆっくりと持ち上げて外します。



6

III. ろ材の洗浄 / セット

同梱の細目フィルターパッド、粗目フィルターパッドを流水で洗います。また、フィルターケースより取り出したサブストラッププロを流水で洗いネットバッグに入れて各ろ材を下図のようにセットします。サブストラッププロはビニール袋より取り出して使用します。フィルターヘッドをセットした時に細目フィルターパッドが潰れないようにサブストラッププロの量を調整してください。

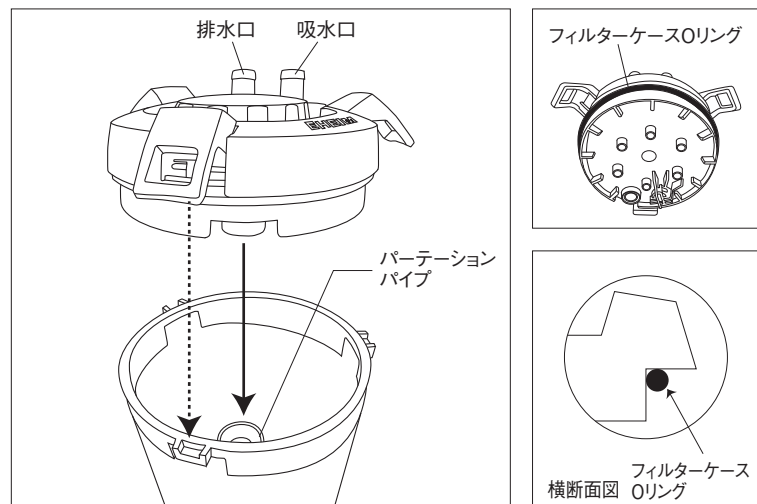


IV. フィルターヘッドの取り付け

フィルターケースOリングがフィルターヘッドの口に水平にセットされていることを確認してからフィルターヘッドを両手で持ち、フィルターケースの上から押し込むように取り付け、クリップ(3ヶ所)で固定します。(IIと反対の作業)

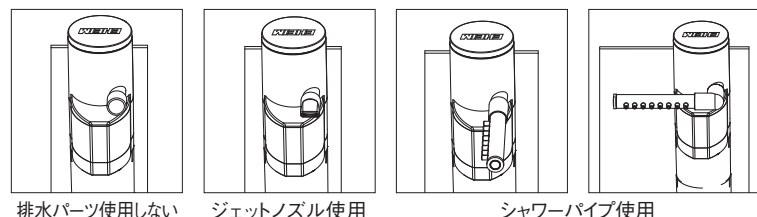
なお、フィルターケースとフィルターヘッドの取り付けの向きは決まっていますので、下図のように、フィルターケースのパーテーションパイプ横のクリップ受け側と、フィルターヘッドの吸水口 / 排水口と反対側のクリップが合うようにセットしてください。

フィルターケースとフィルターヘッドを組み合わせた時に、フィルターケースOリングが外から見えますが、仕様ですので異常ではありません。



V. 排水パーツ・ストレーナーの取り付け

ポンプケースの排水口に付属の排水パーツを取り付けます。アクアコンパクトでの排水方法は、下記の方法があります。飼育環境やお好みに合わせてお選びいただけます。



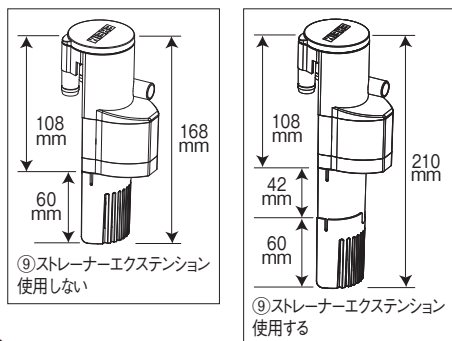
排水パーツ使用しない

ジェットノズル使用

シャワーパイプ使用

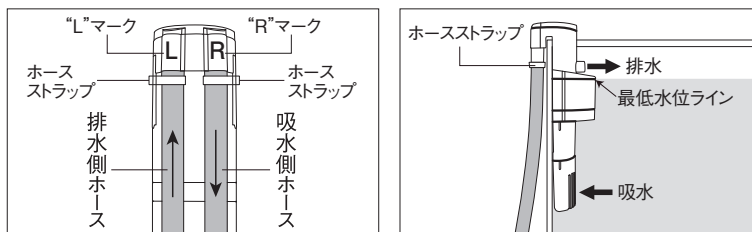
7

ストレーナーにストレーナー用スポンジフィルターをセットします。次にポンプケースにストレーナーを取り付けます。ポンプケースにストレーナー/ストレーナーエクステンションを取り付ける場合は右図のどちらかで取り付けます。



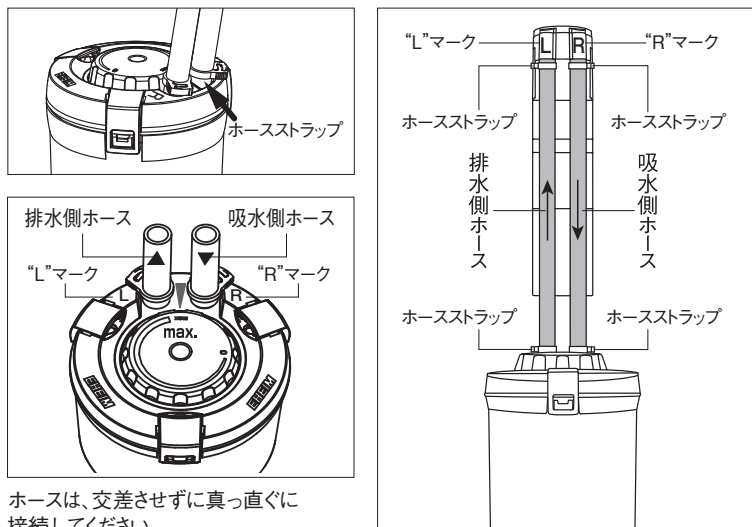
VI. ポンプケースのセット

下図のようにポンプケースのホース接続口に付属のシリコンホースをしっかり奥まで差し込み、ホースストラップで留めます。次に、ポンプケースを希望する場所の水槽上縁に取り付けます。付属のシリコンホースは約25cmの長さの物が2本となっています。設置状況でホースの長さが付属品では足りない場合は、別売のホース12/16mm、エーハイムコード4004940(1m)または、4004949(3m)をご使用ください。ポンプケース部の2つのホース接続口には、それぞれ“R”と“L”のマークが付いています。また、フィルターヘッドの吸水口の横には“R”マーク、排水口の横には“L”マークが付いています。ホース接続の際には、必ずポンプケースとフィルターヘッドの同じマーク側のノズルをホースで接続してください。



VII. フィルターケースの接続

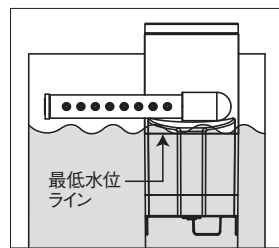
フィルターケースを設置可能な範囲で希望する場所に置きます。ポンプケースに接続したシリコンホースを適切な長さに切ってフィルターヘッドの吸排水ノズルにしっかり奥まで接続し、ホースストラップで留めます。
ご注意：ホースの折れや過剰なたるみなどがある設置は、モーターへの負担となりますので、おやめください。



VIII. 最低水位ラインの確認 / フィルターの始動と確認

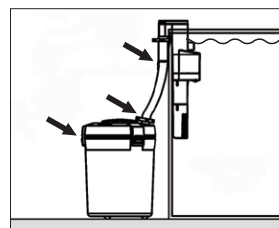
ご注意(始動前の確認事項)：フィルター始動前には、下記について必ずご確認ください。また、P6の設置場所のイラストもご参照ください。

※水槽水位が右図の最低水位以上となっている事を確認してください。最低水位より水位が低い場合は、空転など作動不良、故障の原因となります。ポンプケースの最低水位ラインまでは必ず水を入れてください。(パッケージ左側面もご参照ください) また、1日に1度は水槽の水位を確認してください。



※フィルターケース内、及び吸排水ホース内に水が入っていない事を確認してください。フィルターケース内に事前に水があると、始動後のポンプよりの送水が上手くおこなわれない場合があります。

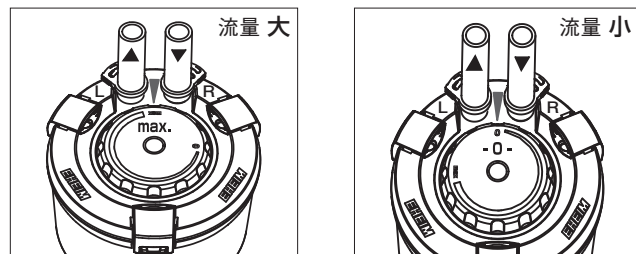
プラグをコンセントに差し込み、モーターを作動させます。本製品には電源ボタンはございませんので、電源プラグの抜き差しにより作動、停止をします。始動後は、水槽水がフィルターへ送られフィルターが満水になった後にポンプケース排水部より水槽へ排水がおこなわれ循環が始まります。



始動後30~60分ほどの間は、正常に作動しているか、各接続部(例：矢印部)より水漏れがないかなどを確認してください。また、留守にする前にセットしないでください。始動時に異音がある場合は、ポンプ/フィルター内に空気がのこっている事が考えられますので、数回電源プラグを抜き差しして空気を抜くようにします。

IX. 流量の調整

フィルターヘッド部の流量調節ダイヤルをまわす事により、流量の調整がおこなえます。“Max.”の方向に回すと流量が大きくなり、“0”の方に回すと流量が小さくなります。
ご注意：流量調節ダイヤルを“0”にしても、モーターの過熱防止の為に、完全に通水を止めずに少量の排水がおこなわれます。
ご注意：ダイヤルの表示はあくまでも目安です。
ご注意：フィルターヘッド部の分解は、おこなわないでください。流量調節ダイヤルの調整が正しく出来なくなる恐れがあります。



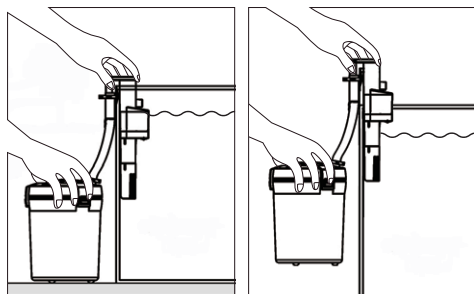
日常の点検、手入れ

目詰まりや汚れの付着により流量が低下しないように定期的に点検、掃除をおこなってください。点検、掃除時は水槽から取り外したポンプケースやフィルターから水が出てきますので、フィルター類を受けるトレイや、バケツ、防水シート、タオルなどをご用意して作業をおこなってください。

清掃後の再セット時は、フィルターの見直しと確認項目内の、始動前の確認事項について同様にご確認ください。また、1日に1度は水槽の水位を確認し、ポンプ部の最低水位を下回らないよう水足しなどをおこなってください。

フィルターケース、ろ材の洗浄

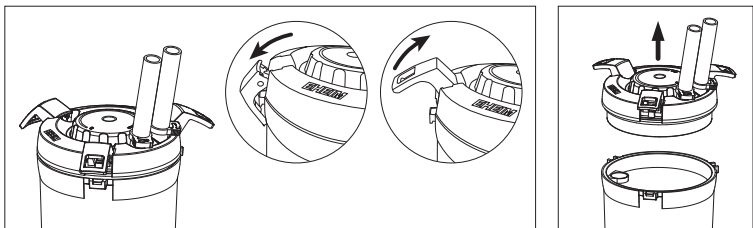
①電源プラグをコンセントから抜きます。その後ポンプケースを持ち上げて水槽から取り外して、用意したトレーなどに受けます。この際、ホースの長さの都合で、そのままではポンプケースが水槽から取り外せない場合は、フィルターケースを同時に必要なだけ持ち上げてポンプケースを取り外してください。



持った状態

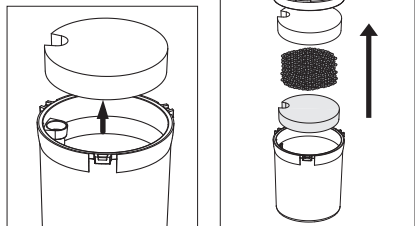
持ち上げた状態

②フィルターヘッドを留めているクリップを外し、フィルターヘッドをフィルターケースから取り外します。



③フィルターケースよりろ材を取り出し、容器に汲んだ水道水もしくはカルキを抜いた水道水で洗浄します。各ろ材の交換の目安は下記をご参照ください。

④フィルターヘッドの吸水口および排水口は水道水を勢いよく流し込んで詰まりを取り除いてください。



細目フィルターパッド

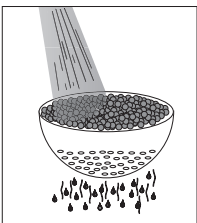
揉み洗いなどの洗浄での再使用は出来ませんので、約1ヶ月程度毎に交換してください。

粗目フィルターパッド

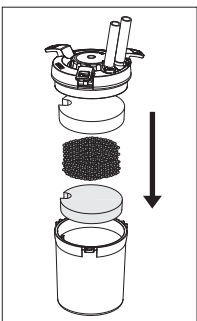
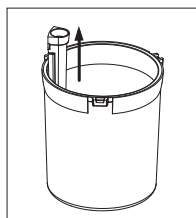
2～3回の洗浄、もしくは約6ヶ月のどちらか早い方で交換をしてください。

サブストラットプロ

約6ヶ月に1回または崩れてきたら1/3～2/3を目安に交換してください。

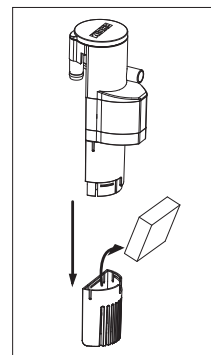


⑤フィルターケース内が汚れている場合は、フィルターケースも流水で洗浄してください。フィルターケース内のパーテーションパイプは取り外して洗浄できます。各ろ材とフィルターケース洗浄後は、各ろ材を元のように戻し、フィルターヘッドをフィルターケースに取り付けます。



ストレーナー部の洗浄

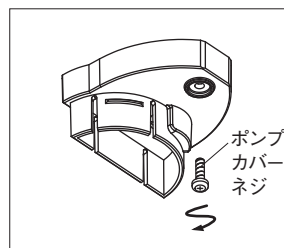
ポンプケースからストレーナーを外し、中のストレーナー用スポンジフィルターを取出して洗浄します。交換の目安は、2～3回の洗浄、もしくは約6ヶ月のどちらか早い方で交換をしてください。ストレーナーが汚れている場合はストレーナーも洗浄します。



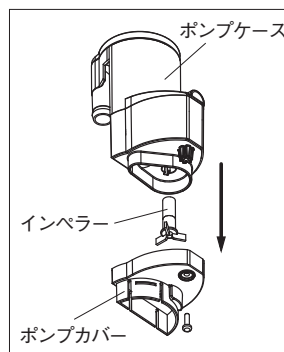
モーター部の清掃

モーター部の清掃には、インペラーブラシセット(エーハイムコード 4009560)のご使用をおすすめします。

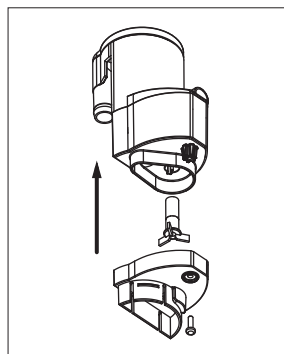
①プラスドライバーにて、右図のポンプケース部のポンプカバーネジを外します。取り外したポンプカバーネジの紛失にご注意ください。



②ポンプカバーをポンプケースより取り外し、インペラーを抜き出します。インペラー、ポンプカバー、ポンプケースのインペラー挿入穴をインペラーブラシで清掃します。各パーツの紛失や破損に注意してください。



③清掃後は元のようにインペラーとポンプカバーを取付け、ポンプカバーネジを付け直します。

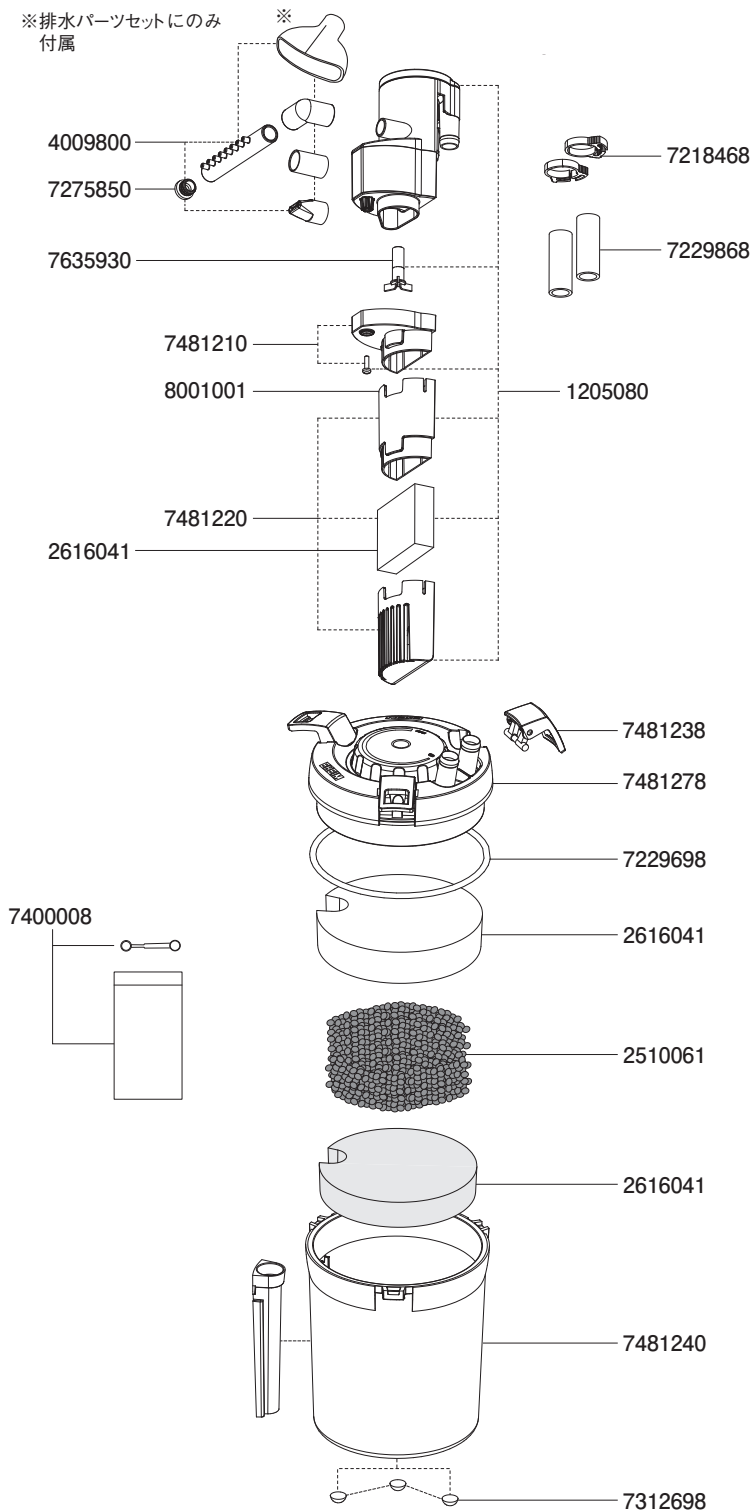


ホースの洗浄

ホース内が汚れているようであれば、ポンプケースとフィルターヘッドからホースを外し、中をブラシなどで洗浄してください。使用しているホースの洗浄にはホースクリーナーセット(エーハイムコード 4005570)が便利です。

パーツ・アクセサリ(2004)

※排水パーツセットにのみ
付属



12

交換用 パーツ一覧

品名	エーハイムコード
排水パーツセット	4009800
インペラー	7635930
ポンプカバー(ネジ付き)	7481210
ストレーナーセット(スポンジフィルター付き)	7481220
ホースストラップ(4個入り)	7218468
シリコンホース(25cm 2本入り)	7229868
モーターアッセンブリー	1205080
クリップ(3個入り)	7481238
フィルターヘッド(クリップ、フィルターケースOリング付き)	7481278
フィルターケースOリング	7229698
フィルターケース 2004用(パーテーションパイプ、クッションラバー付)	7481240
クッションラバー(4個入り)	7312698
止水栓(2個入り)	7275850
ネットバッグ(止め具付き)	7400008
ストレーナーエクステンション(1個入り)	8001001

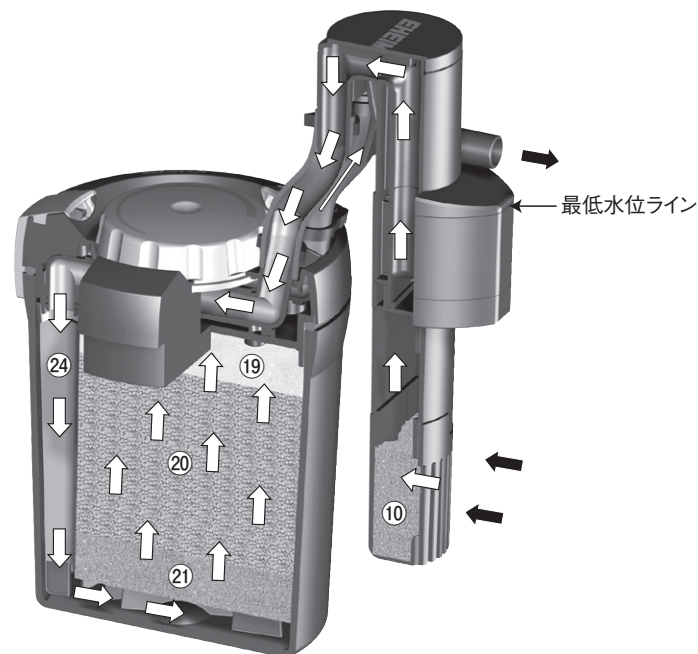
交換用 ろ材一覧

品名横の番号はP5をご参照ください。

品名	エーハイムコード
フィルターパッドセット(ストレーナー用スポンジ1個、粗目パッド1枚、細目パッド3枚) ⑩⑱⑲⑳	2616041
活性炭フィルターパッド(3枚入り)	2628041
サブストラットプロ 1L ㉔	2510061
サブストラットプロ 5Lバケツ ㉔	2510761

水流の模式図

イラスト内の番号はP5をご参照ください。

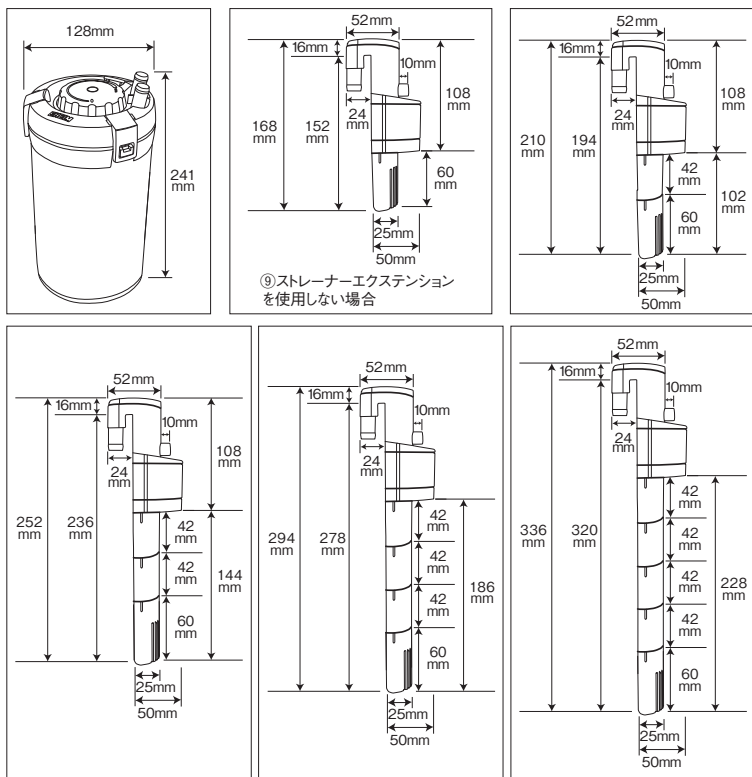


13

エーハイム アクアコンパクト2005 製品仕様

機種	エーハイム アクアコンパクト 2005	
エーハイムコード	2005330	
定格周波数	50/60Hz共通	
流量(可変式)	50Hz 60~300ℓ/h	60Hz 60~360ℓ/h
最大揚程	50Hz 0.4m	60Hz 0.6m
定格電圧	AC100V	
定格消費電力	50Hz 5W	60Hz 4W
ホース径	吸・排水共にΦ12/16mm	
ろ過槽容積	約1.5ℓ	
ろ材容量	約1.3ℓ	
付属ろ材	ストレーナー用スポンジフィルター 1個 フィルターパッド(粗目・細目・活性炭) 各1枚 サブストラットプロ 約1ℓ	
本体寸法(mm)	フィルターケース部: 約(D)128×(H)241 ストレーナー単体: 約(W)50×(D)25×(H)60 ポンプ・ストレーナー部(⑨ ストレーナーエクステンション不使用) : 約(D)52×(H)168 ポンプ・ストレーナー部(⑨ ストレーナーエクステンション1個使用) : 約(D)52×(H)210 ポンプ・ストレーナー部(⑨ ストレーナーエクステンション2個使用) : 約(D)52×(H)252 ポンプ・ストレーナー部(⑨ ストレーナーエクステンション3個使用) : 約(D)52×(H)294 ポンプ・ストレーナー部(⑨ ストレーナーエクステンション4個使用) : 約(D)52×(H)336	
適合水槽(目安)	45cm水槽(約50ℓまで)	
用途	淡水・海水両用、屋内専用	

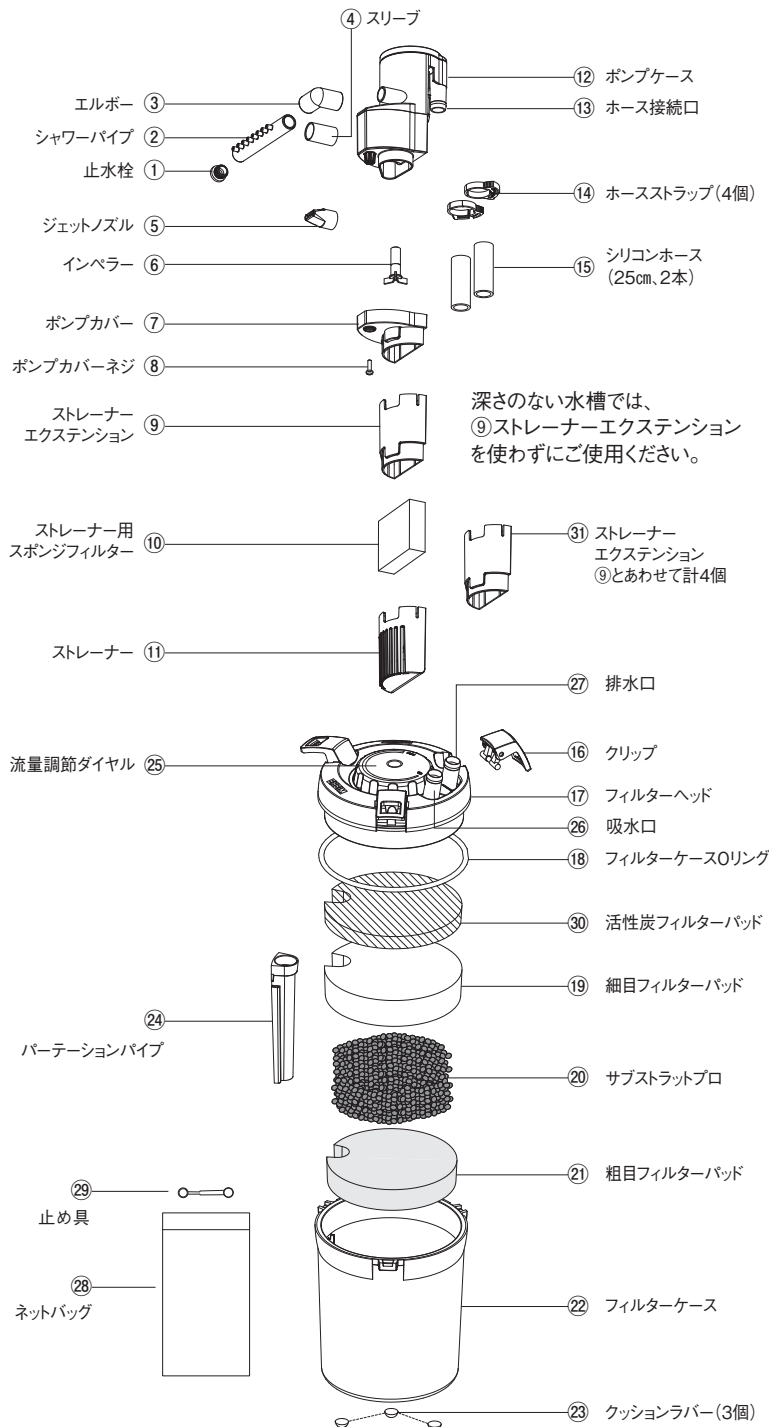
※水槽の横に置いて使用する場合、水槽の高さは最低でも29cm以上
 ※ガラス厚6mm以下のフレームレス水槽に対応



各部の名称(2005)

排水方法には次の方法があります。

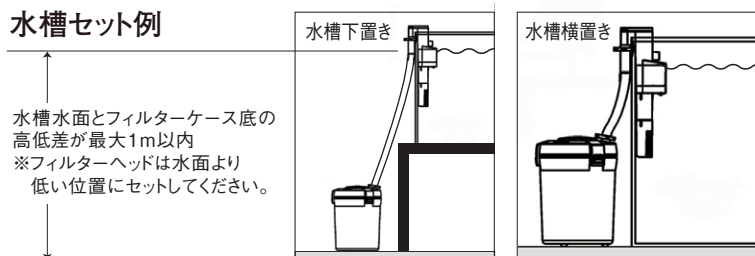
付属パーツを使用しない、①②シャワーパイプ使用(③または④を合わせて使用します)、⑤ジェットノズル使用



設置場所

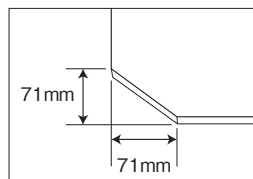
エーハイムアクアコンパクトのフィルターヘッド部分が水面より低くなるように置く場所を決めます。ただし、図のように高低差が最大1m以内になるようにセットしてください。なお、フィルターヘッド部が水面より低くなる場合でも、ホースの折れや過度のたるみがある設置はモーターへの負担となりますのでお控えください。

水槽セット例



ガラス蓋について(エーハイム製品及び他社製品)

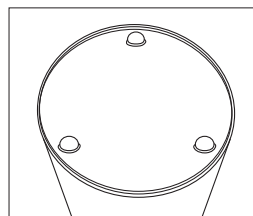
アクアコンパクトを設置した水槽でガラス蓋を使用する場合は、右図のように切り欠きが71mm以上のガラス蓋をご使用ください。また、アクアコンパクトを取り外す場合は、安全の為に、先にガラス蓋を取り外してからアクアコンパクトを取り外してください。



セットの手順

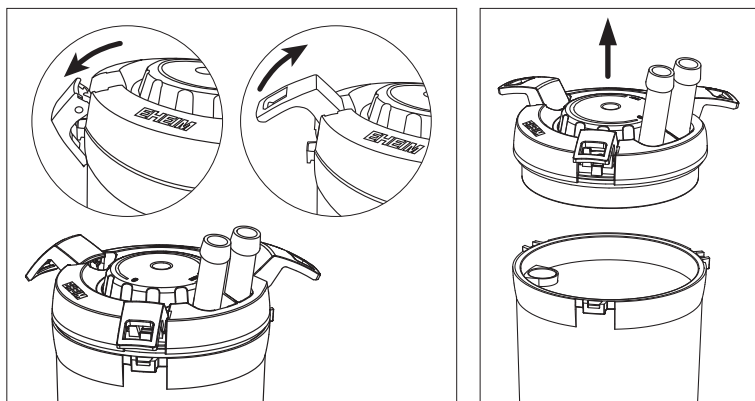
I. クッションラバーの貼り付け

粘着テープ付きクッションラバー3個を、フィルターケース底に貼り付けます。接着面をきれいに乾かしてから貼ってください。



II. フィルターヘッドの取り外し

下図のように3ヶ所のクリップを外し、フィルターヘッドをゆっくりと持ち上げて外します。



III. ろ材の洗浄 / セット

同梱の細目フィルターパッド、粗目フィルターパッド、活性炭フィルターパッドを流水で洗います。また、フィルターケースより取り出したサブストラッププロを流水で洗いネットバッグに入れて各ろ材を下図のようにセットします。サブストラッププロはビニール袋より取り出して使用します。フィルターヘッドをセットした時に細目フィルターパッドが潰れないようにサブストラッププロの量を調整してください。

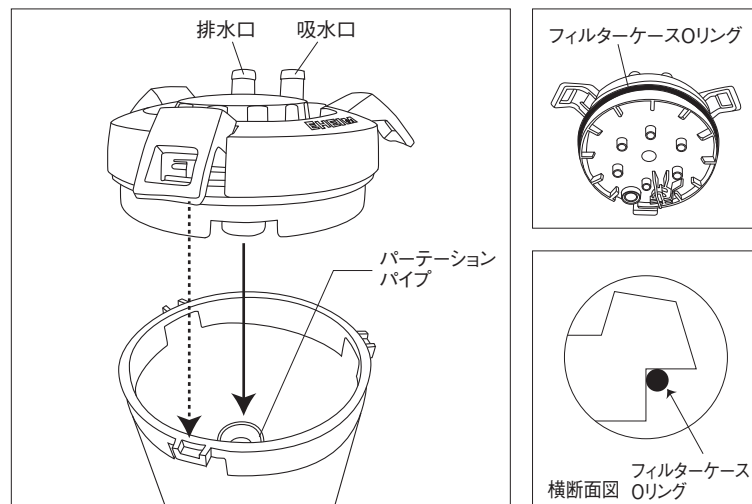


IV. フィルターヘッドの取り付け

フィルターケースOリングがフィルターヘッドの口に水平に合っているか確認してからフィルターヘッドを両手で持ち、フィルターケースに上から押し込むように取り付け、クリップ(3ヶ所)で固定します。(IIと反対の作業)

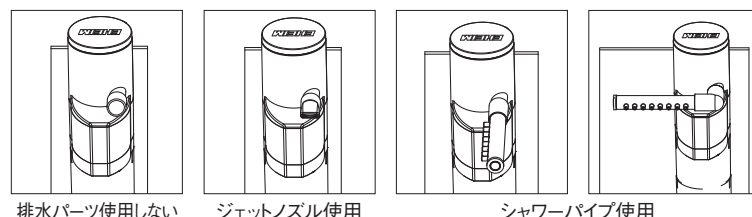
なお、フィルターケースとフィルターヘッドの取り付けの向きは決まっていますので、下図のように、フィルターケースのパーテーションパイプ横のクリップ受け側と、フィルターヘッドの吸水口／排水口と反対側のクリップが合うようにセットしてください。

フィルターケースとフィルターヘッドを組み合わせた時に、フィルターケースOリングが外から見えますが、仕様ですので異常ではありません。



V. 排水パーツ・ストレーナーの取り付け

ポンプケースの排水口に付属の排水パーツを取り付けます。アクアコンパクトでの排水方法は、下記の方法があります。飼育環境やお好みに合わせてお選びいただけます。

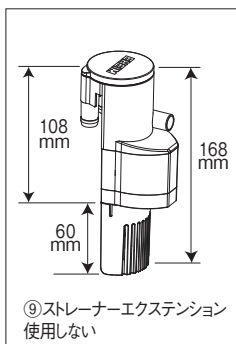


排水パーツ使用しない

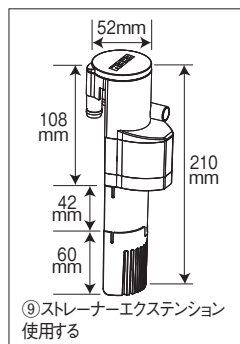
ジェットノズル使用

シャワーパイプ使用

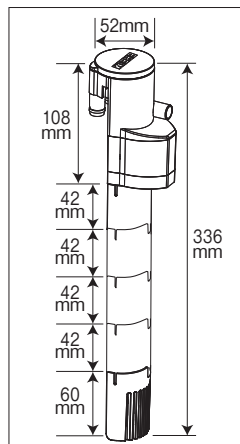
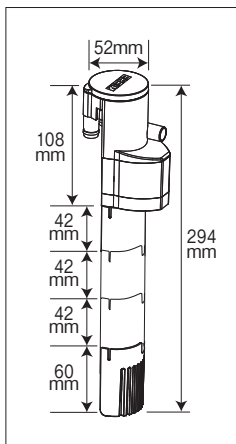
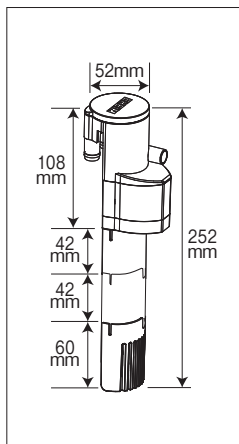
ストレーナーにストレーナー用スポンジフィルターをセットします。次にポンプケースにストレーナーを取り付けます。ポンプケースにストレーナー/ストレーナーエクステンションを取り付ける場合は右図/下図のいずれかで取り付けます。ストレーナーエクステンションは4個同梱されています。



⑨ストレーナーエクステンション使用しない

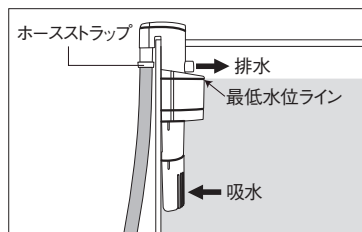
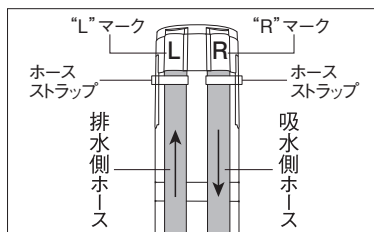


⑨ストレーナーエクステンション使用する



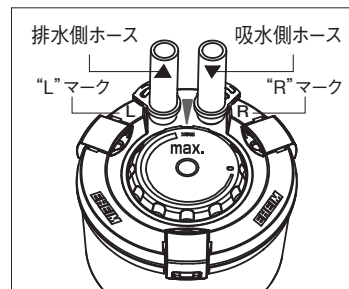
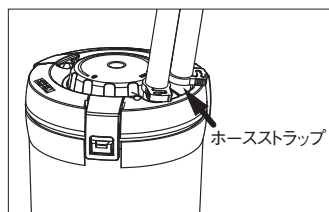
VI. ポンプケースのセット

下図のようにポンプケースのホース接続口に付属のシリコンホースをしっかり奥まで差し込み、ホースストラップで留めます。次に、ポンプケースを希望する場所の水槽上縁に取り付けます。付属のシリコンホースは約25cmの長さの物が2本となっています。設置状況でホースの長さが付属品では足りない場合は、別売のホース12/16mm、イーハイムコード4004940(1m)または、4004949(3m)をご使用ください。ポンプケース部の2つのホース接続口には、それぞれ“R”と“L”のマークが付いています。また、フィルターヘッドの吸水口の横には“R”マーク、排水口の横には“L”マークが付いています。ホース接続の際には、必ずポンプケースとフィルターヘッドの同じマーク側のノズルをホースで接続してください。

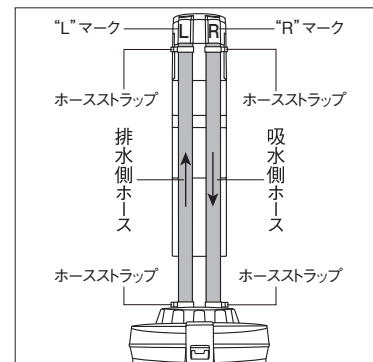


VII. フィルターケースの接続

フィルターケースを設置可能な範囲で希望する場所に置きます。ポンプケースに接続したシリコンホースを適切な長さに切ってフィルターヘッドの吸排水ノズルにしっかり奥まで接続し、ホースストラップで留めます。
ご注意：ホースの折れや過剰なたるみなどがある設置は、モーターへの負担となりますので、おやめください。



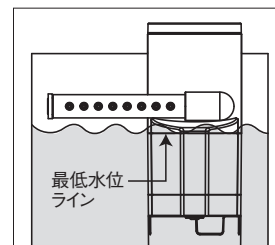
ホースは、交差させずに真っ直ぐに接続してください。



VIII. 最低水位ラインの確認 / フィルターの始動と確認

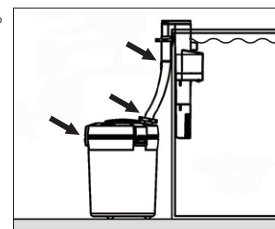
ご注意 (始動前の確認事項)：フィルター始動前には、下記について必ずご確認ください。また、P16の設置場所のイラストも参照ください。

※水槽水位が右図の最低水位以上となっている事を確認してください。最低水位より水位が低い場合は、空転など作動不良、故障の原因となります。ポンプケースの最低水位ラインまでは必ず水を入れてください。(パッケージ左側面もご参照ください)
 また、1日に1度は水槽の水位を確認してください。



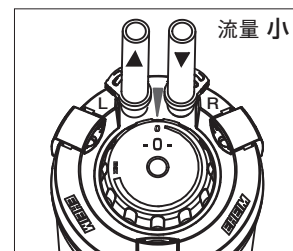
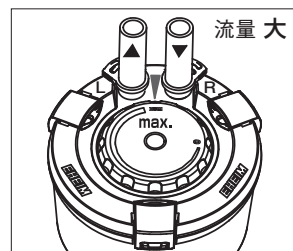
※フィルターケース内、及び吸排水ホース内に水が入っていない事を確認してください。フィルターケース内に事前に水があると、始動後のポンプよりの送水が上手くおこなわれない場合があります。

プラグをコンセントに差し込み、モーターを動作させます。本製品には電源ボタンはございませんので、電源プラグの抜き差しにより作動、停止をします。始動後は、水槽水がフィルターへ送られフィルターが満水になった後にポンプケース排水口より水槽へ排水がおこなわれ循環が始まります。始動後30~60分ほどの間は、正常に作動しているか、各接続部(例：矢印部)より水漏れがないかなどを確認してください。また、留守にする前にセットしないでください。始動時に異音がある場合は、ポンプ/フィルター内に空気がのこっている事が考えられますので、数回電源プラグを抜き差しして空気を抜くようにします。



VI. 流量の調整

フィルターヘッド部の流量調節ダイヤルをまわす事により、流量の調整がおこなえます。“Max.”の方向に回すと流量が大きくなり、“0”の方に回すと流量が小さくなります。
ご注意：流量調節ダイヤルを“0”にしても、モーターの過熱防止の為に、完全に通水を止めずに少量の排水がおこなわれます。
ご注意：ダイヤルの表示はあくまでも目安です。
ご注意：フィルターヘッド部の分解は、おこなわないでください。流量調節ダイヤルの調整が正しく出来なくなる恐れがあります。



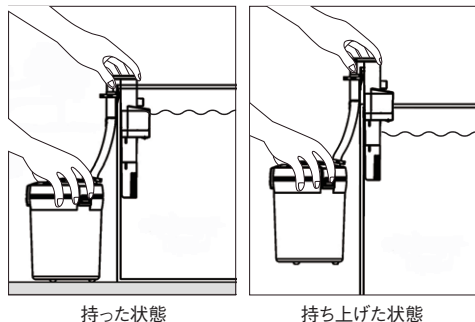
日常の点検、手入れ

目詰まりや汚れの付着により流量が低下しないように定期的に点検、掃除をおこなってください。点検、掃除時は水槽から取り外したポンプケースやフィルターから水が出てきますので、フィルター類を受けるトレーや、バケツ、防水シート、タオルなどをご用意して作業をおこなってください。

清掃後の再セット時は、フィルターの始動と確認項目内の、始動前の確認事項について同様にご確認ください。また、1日に1度は水槽の水位を確認し、ポンプ部の最低水位を下回らないよう水足しなどをおこなってください。

フィルターケース、ろ材の洗浄

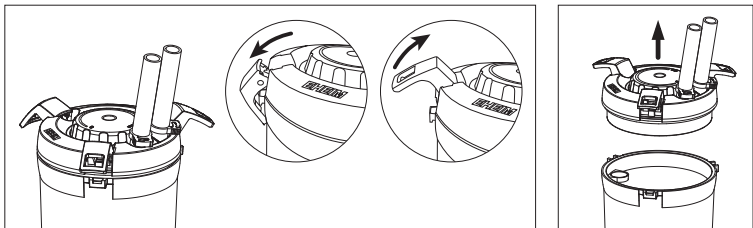
①電源プラグをコンセントから抜きます。その後ポンプケースを持ち上げて水槽から取り外して、用意したトレーなどに受けます。この際、ホースの長さの都合で、そのままではポンプケースが水槽から取り外せない場合は、フィルターケースを同時に必要なだけ持ち上げてポンプケースを取り外してください。



持った状態

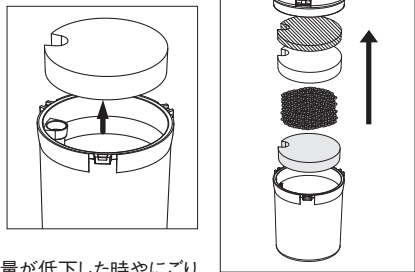
持ち上げた状態

②フィルターヘッドを留めているクリップを外し、フィルターヘッドをフィルターケースから取り外します。



③フィルターケースよりろ材を取り出し、容器に汲んだ水道水もしくはカルキを抜いた水道水で洗浄します。各ろ材の交換の目安は下記をご参照ください。

④フィルターヘッドの吸水口および排水口は水道水を勢よく流し込んで詰まりを取り除いてください。



活性炭フィルターパッド

2~4週間に1回または、目詰まりにより流量が低下した時やにごりがひどい時に交換してください。

細目フィルターパッド

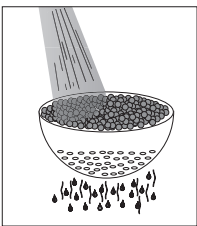
揉み洗いなどの洗浄での再使用は出来ませんので、約1ヶ月程度毎に交換してください。

粗目フィルターパッド

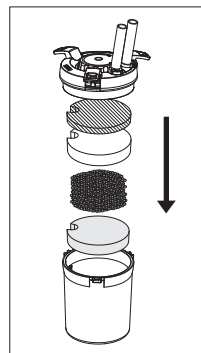
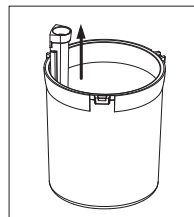
2~3回の洗浄、もしくは約6ヶ月のどちらか早い方で交換してください。

サブストラップ

約6ヶ月に1回または崩れてきたら1/3~2/3を目安に交換してください。

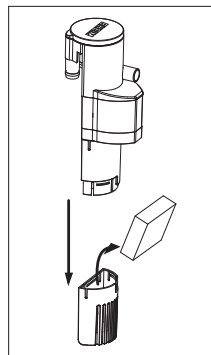


⑤フィルターケース内が汚れている場合は、フィルターケースも流水で洗浄してください。フィルターケース内のパーテーションパイプは取り外して洗浄できます。各ろ材とフィルターケース洗浄後は、各ろ材を元のように戻し、フィルターヘッドをフィルターケースに取り付けます。



ストレーナー部の洗浄

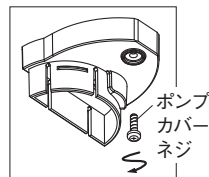
ポンプケースからストレーナーを外し、中のストレーナー用スポンジフィルターを取出して洗浄します。交換の目安は、2~3回の洗浄、もしくは約6ヶ月のどちらか早い方で交換をしてください。ストレーナーが汚れている場合はストレーナーも洗浄します。



モーター部の清掃

モーター部の清掃には、インペラーブラシセット(エーハイムコード4009560)のご使用をおすすめします。

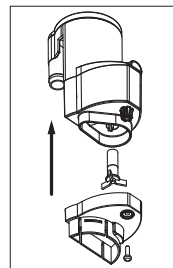
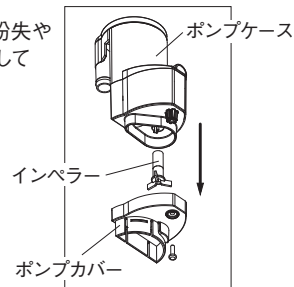
①プラスドライバーにて、右図のポンプケース部のポンプカバーネジを外します。取り外したポンプカバーネジの紛失にご注意ください。



②ポンプカバーをポンプケースより取り外し、インペラーを抜き出します。インペラー、ポンプカバー、ポンプケースのインペラー挿入穴部をインペラーブラシで清掃します。

③清掃後は元のようにインペラーとポンプカバーを付け、ポンプカバーネジを付け直します。

各パーツの紛失や破損に注意してください。

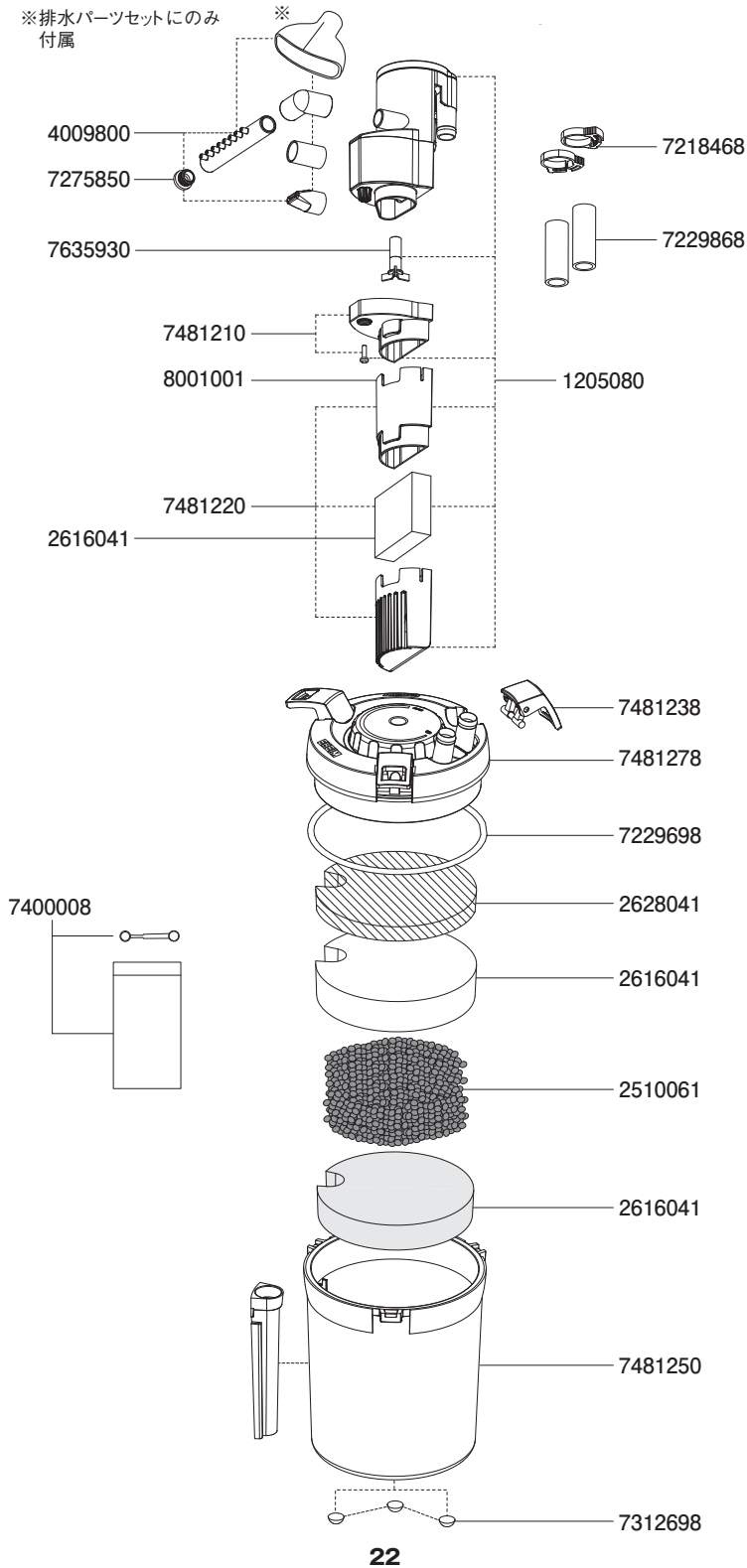


ホースの洗浄

ホース内が汚れているようであれば、ポンプケースとフィルターヘッドからホースを外し、中をブラシなどで洗浄してください。使用しているホースの洗浄にはホースクリーナーセット(エーハイムコード4005570)が便利です。

パーツ・アクセサリー(2005)

※排水パーツセットにのみ
付属



22

交換用 パーツ一覧

品名	エーハイムコード
排水パーツセット	4009800
インペラー	7635930
ポンプカバー(ネジ付き)	7481210
ストレーナーセット(スポンジフィルター付き)	7481220
ホースストラップ(4個入り)	7218468
シリコンホース(25cm 2本入り)	7229868
モーターアッセンブリー	1205080
クリップ(3個入り)	7481238
フィルターヘッド(クリップ、フィルターケースOリング付き)	7481278
フィルターケースOリング	7229698
フィルターケース 2005用(パーテーションパイプ、クッションラバー付)	7481250
クッションラバー(4個入り)	7312698
止水栓(2個入り)	7275850
ネットバッグ(止め具付き)	7400008
ストレーナーエクステンション(1個入り)	8001001

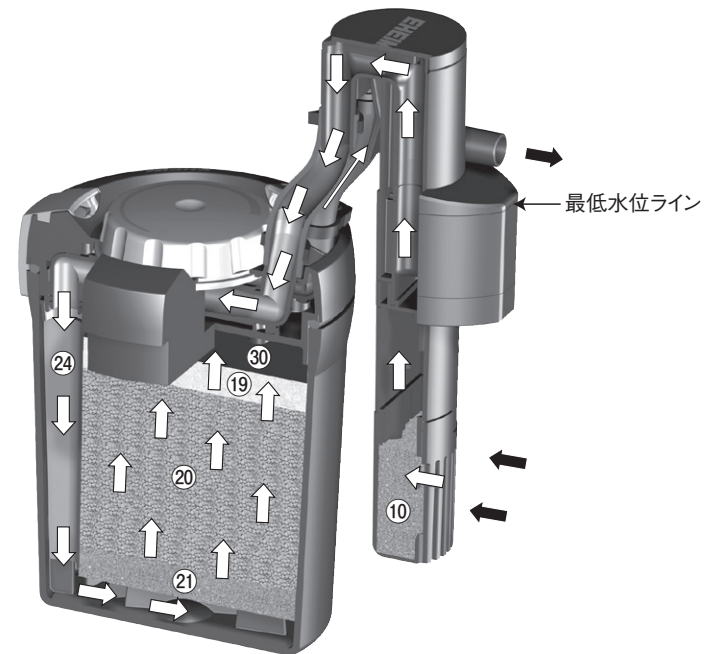
交換用 ろ材一覧

品名横の番号はP15をご参照ください。

品名	エーハイムコード
フィルターパッドセット(ストレーナー用スポンジ1個、粗目パッド1枚、細目パッド3枚) ⑩⑱⑳	2616041
活性炭フィルターパッド(3枚入り) ㉓	2628041
サブストラットプロ 1L ㉔	2510061
サブストラットプロ 5Lバケツ ㉔	2510761

水流の模式図

イラスト内の番号はP15をご参照ください。



23

故障かな?と思ったら

現象	原因	処置方法	(取扱説明書内 記載ページ)
運転開始時の異常音	水槽水位が必要水位を満たしていない	水槽水を足して、必要水位まで増やします。	(P9, P19)
	フィルターケース内、吸排水ホース内に水が入っている	フィルターケース内、吸排水ホース内の水を抜いて始動します。	(P9, P19)
	ろ材の量が多い	細目フィルターパッドが他のろ材により潰れているような場合は、ろ材料を調整して、フィルターヘッドを取り付けた時に細目フィルターパッドが潰れていないようにします。	(P7, P17)
	インペラーの破損、装着不完全	インペラーを点検して必要な場合は交換してください。	(P11, P21)
	フィルター内に空気が多く残っている	電源のオン・オフを繰り返して空気を抜きます。	
	水槽壁面などとの共振	ポンプケース部は水槽にしっかりとかけてください。コードなどの取り回しを調整します。	
	流量調節ダイヤルの締めすぎ	流量調節ダイヤルを"Max"の方へ回してください。 必要に応じてフィルターヘッド吸/排水口の掃除をおこなってください。	
連続運転中の異常音	10秒以上毎に1回シャーという音がして、排水部よりエアーが抜ける	バクテリアの呼吸や水草の光合成などによって生じる気泡がフィルター内に溜まって排出される音ですので、故障ではありません。	
	インペラーの磨耗や破損	インペラーを点検して必要な場合は交換してください。	(P11, P21)
	各ろ材、ホースの汚れ	ろ材、ホースを清掃してください。必要な場合は交換してください。	(P9~11, P20~21)
	フィルター内に空気が多く残っている	電源のオン・オフを繰り返して空気を抜きます。	
作動しない・水が出ない	運転開始時の異常音を参照	—	
	コードが断線	直ちに使用を中止して、モーターアッセンブリーの交換をしてください。	(P12~13, P22~23)
	インペラーの破損、装着不完全	インペラーを点検して必要な場合は交換してください。	(P11, P21)
	電源が入っていない	プラグをコンセントに差し込み電源を入れてください。	(P9, P19)
	水面とフィルター底の高低差が1m以上	正しい高低差の範囲(水面とフィルター底の高低差は1m以内)で設置してください。	(P6, P16)
	パーテーションパイプが入っていない	パーテーションパイプをセットします。	(P9)
水流が弱くなった	各ろ材、ホースの汚れ	ろ材、ホースを清掃してください。必要な場合は交換してください。	(P9~11, P20~21)
	インペラーの磨耗や破損	インペラーを点検して必要な場合は交換してください。	(P11, P21)
	インペラー部の汚れ	インペラーと、その収納部をインペラーブラシで清掃してください。	(P11, P21)
	接続機器がある(クーラー殺菌灯など)	接続機器を外します。	
	フィルターヘッド吸/排水口のつまり	フィルターヘッドの吸水口および排水口は水道水を勢よく流し込んで詰まりを取り除いてください。	(P10)
	粗目フィルターパッドを入れていない	ろ材のセットを参考に正しくセットしてください。ろ材のつめすぎに注意してください。	(P7)
水漏れ	ホースの折れ曲がり	折れ曲がりを矯正してください。	
	Oリングの汚れ、よじれ、装着不良、劣化	Oリングの汚れを取り、正しく装着してください。 傷がある、または劣化している場合は交換してください。	(P7, P17)
	ホースの接続不良	ホースと、ポンプ部及びフィルターヘッドの吸排水ノズルを正しく接続してください。 ホースの切り口は斜めなどにならないようにきれいに切ってください。	(P8, P18~19)
	本体の一部破損	破損している部品を交換してください。	(P12~13, P22~23)
	水面とフィルター底の高低差が1m以上	正しい高低差の範囲(水面とフィルター底の高低差は1m以内)で設置してください。	(P6, P16)