



エーハイム コンパクトマリン 水陸両用ポンプ

発売開始予定

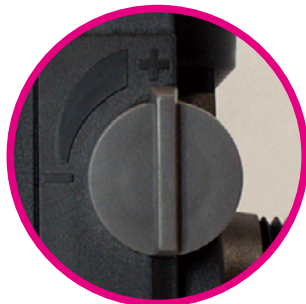
この製品は終売です。

特徴

- 堅牢なニードルホイール
- ディフューザー付
- 流量調節機能
(800ℓ～2400ℓ/時 - 50Hz)
(800ℓ～2500ℓ/時 - 60Hz)



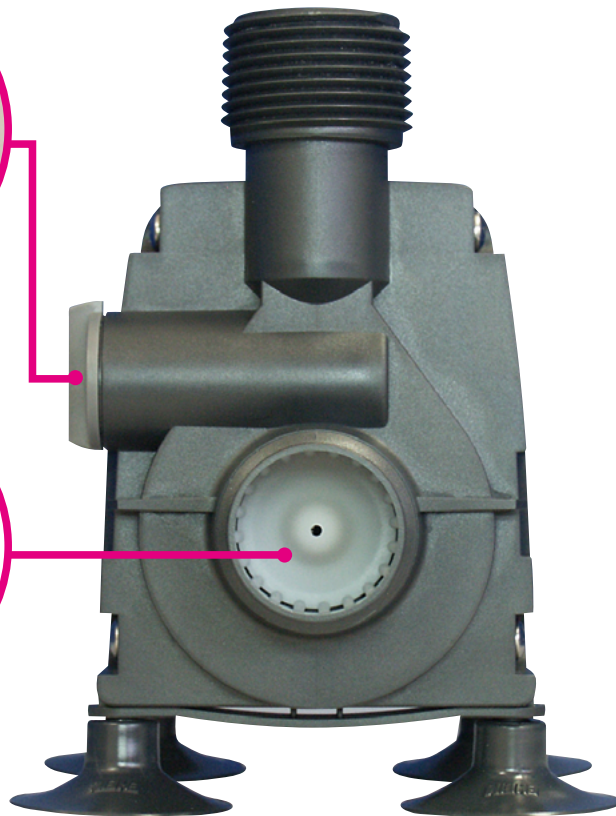
◀パッケージ正面



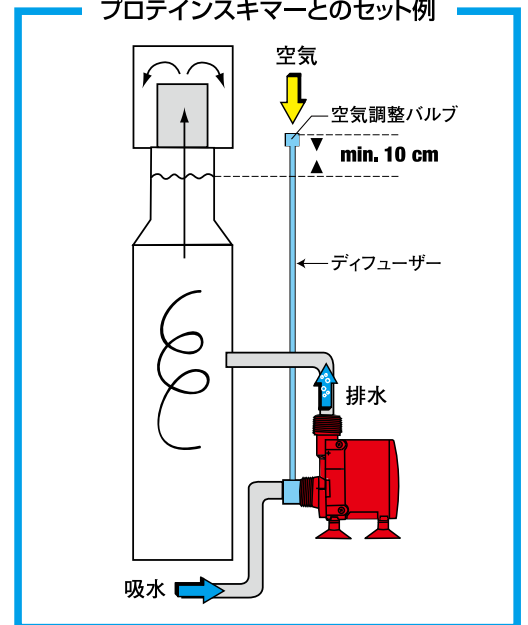
▲流量調節つまみ



▲ニードルホイール



プロテインスキマーとのセット例



製品仕様

仕様	50Hz	60Hz
エーハイムコード	1103280	1103320
流量(可変式)	800～2400ℓ/h	800～2500ℓ/h
最大揚程	1.95m	2.1m
定格電圧	AC 100V	AC 100V
消費電力	39W	38W
本体寸法 (mm)	82×115×138(H) 突起物含む	82×115×138(H) 突起物含む
適用	淡水・海水両用	淡水・海水両用
ホース径	吸水・排水 25/34mm	吸水・排水 25/34mm
付属品	ディフューザー	ディフューザー
	ホースストラップ(2個)	ホースストラップ(2個)
	キスゴム(4個)	キスゴム(4個)
小売価格	終売	終売

●この製品は50Hz地域専用と60Hz地域専用に分かれています。ご使用の際は地域のヘルツに合ったものかご確認下さい。