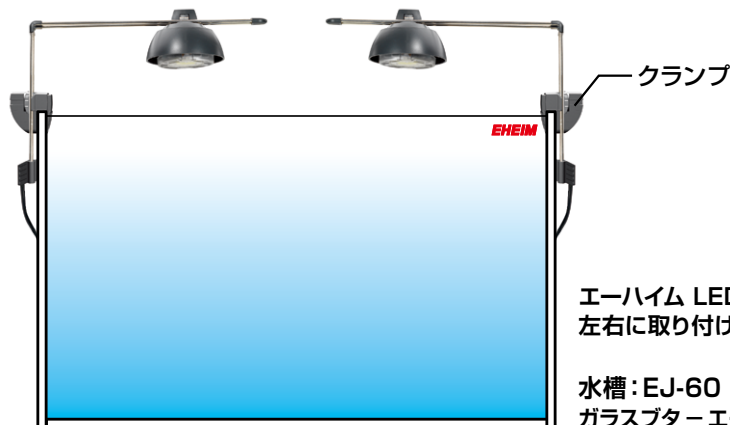




# エーハイム LEDライトと60cm水槽

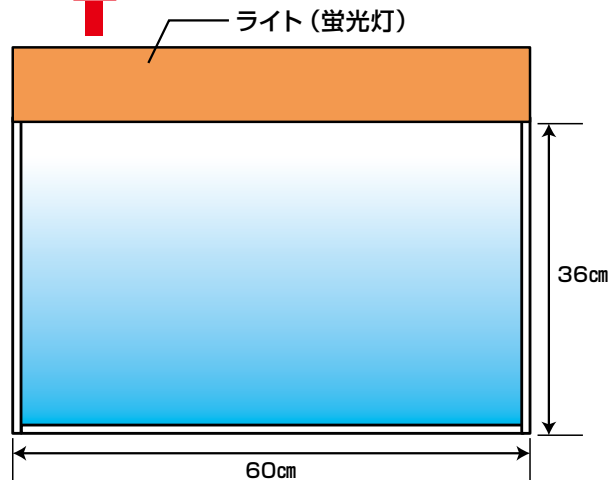
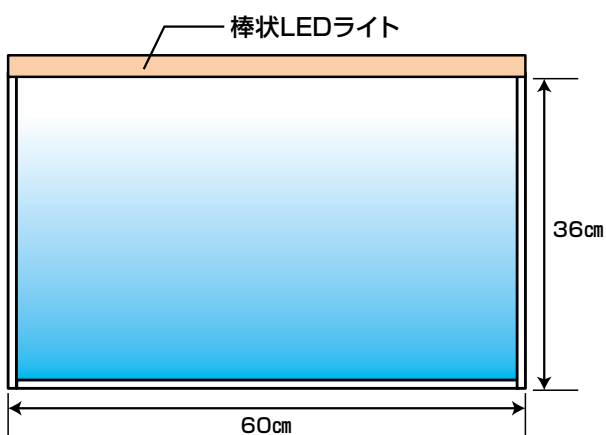
発売開始以来、好評をかくしておりますエーハイム LEDライトを60cm水槽に使用すると水槽上もすっきりして、水槽全体もスタイリッシュになります。

## イメージ図



エーハイム LEDライト 2個を左右に取り付けた場合

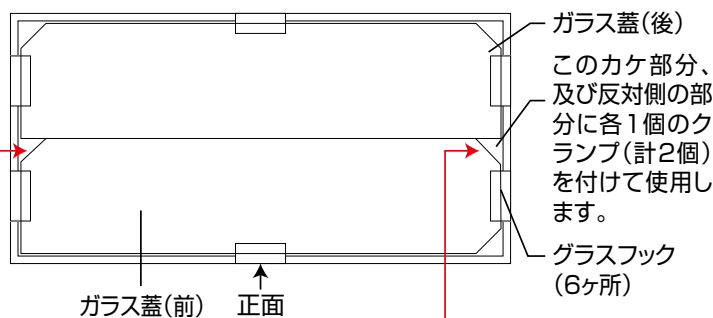
水槽: EJ-60 (60cm×30cm×36cm (H))  
ガラスプターエーハイム LEDライト対応



水槽は両サイド(左右)にエーハイム LEDライト取付に対応するエーハイム EJ-60水槽をおすすめします。(水槽サイズ: 60×30×36(H)cm)

EJ-60ガラス蓋のセット(上面から見た図) 下図のように、付属のグラスフックを取付け、クランプ、ガラス蓋の設置を行ってください。

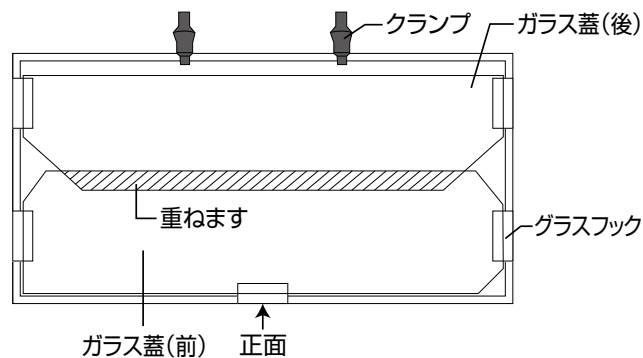
### エーハイム LEDライトを左右に付けた場合



このカケ(カット面)

このカケ(カット面)

### エーハイム LEDライトを後面に付けた場合



ガラス蓋(後)の向きを前後逆にして、ガラス蓋(前)と重ねます。

(注)エーハイム LEDライトご購入後、ご使用中のエーハイム EJ-60水槽でエーハイム LEDライト取付に対応する「欠け」(カット面)がないガラスプターをご使用の場合は弊社で無料交換しております。

詳しくは、[トップページ](#) → [新着情報-新商品](#) 2012年3月14日「エーハイム LEDライトのご案内」の④ページをご参照ください。

株式会社 美草様のレイアウト水槽とコメントをご紹介します。

### 水槽データ

- ライト：エーハイム LEDライト(2個)
- 水槽：エーハイム EJ-60(水槽サイズ 60×30×36(H)cm)
- フィルター：エーハイム クラシックフィルター 2213
- 水草：ツテンブル、ロタラインジカ、パールグラス、ホトニア、ウォーターバコパ、ハイグロロザエネルピス、ヘテランテラ、ジャイアントアンブリア、ルドウィジア、グリーンロベリア、ポタモゲトンガイー、パリスネリアアナ、ウイステリア、マヤカ、アマゾンチドメグサ、アメリカンスプライト
- 魚：ネオンテトラ、グッピー、ハセマニア、ファイヤースボラ

右斜めより



(注)写真撮影の為、エーハイム LEDライト(2個)を水槽後面にセットしております。

正面より



(注)エーハイム LEDライトは左右にセットしております。

## ・水槽がスッキリとスタイリッシュになった!!

60cm水槽にエーハイム LEDライトを2灯取り付けた後、まず始めに感じたことです。エーハイム LEDライトは、ライト自体がとても小さく傘の径が“9センチもない”ことがまず驚きです。

従来からライトといえば蛍光灯ユニットで、その本体の大きさは皆さんが知るところでしょう。しかし、エーハイム LEDライトは、この小ささでとても明るく水槽内を照らしてくれます。そして、メタハラのような“ごっつい”感じもありません。ですのでこのLEDライトを使用した後、通常の蛍光灯を乗せている水槽を見ると、とても「重たく」感じてしまいます。

## ・中小型水槽に対応、水槽サイズを変えてもご利用いただけます

水槽サイズ毎の置き型LEDライトの場合は、水槽サイズごとにライト本体の長さが決まっているため他のサイズの水槽には使うことができないケースが多々あります。しかし、エーハイム LEDライトの場合は、水槽サイズを気にすることもなく使用できます。これはスポットタイプを採用しているエーハイム LEDライトの長所と言えます。

## ・明るさ

肝心な明るさとしてもエーハイム LEDライトを使用すれば、一般的な水草と熱帯魚を楽しむアクアリウムであるなら、60cmレギュラー水槽で2灯あれば十分に楽しめます。感覚的に20W蛍光灯3灯より明るいのではないかと感じるくらいです。中小型水槽(幅36cm以下)の場合は1灯で充分です。

## ・水温の上昇

蛍光灯やメタハラでは、その熱で水温がとても上昇し夏を乗り越えられず、魚や水草に大きなダメージを与え辛い経験をした方も多いでしょう。また、電気代を気にされている方も多いのではないのでしょうか？

エーハイム LEDライトは、長時間点灯してからライトに直接触っても、“ほんのりあったかい”程度の熱しか持ちません。ですから水温を上昇させる要因を限りなく軽減させます。また、1灯あたりたったの7Wの電力ですから、電気代にも優しいです。この部分を比較しても、蛍光灯やメタハラとは雲泥の差がありますね。

## ・自然な色合い

そして最後に、一番肝心なこと。それは水槽の中が綺麗に見えるのか?? ということですが、まずびっくりするのが、「水が輝いて見える」ほど、透き通った光を放ってくれます。そして、水面の影を「ゆらぎ」として水底に映し出してくれます。とても爽やかです。

水草の色、魚の体色もとてもきれいに魅せてくれます。自然光に近い光を放つエーハイム LEDライトならではの、水草の光合成も盛んに行われ、本当に素晴らしい商品です。

協力：～水草であなたを笑顔に～ 株式会社 美草 『美草の恵み』  
 住所 〒437-1612 静岡県御前崎市池新田3811-6 B棟E号  
 TEL/FAX 0537-85-5900  
 ○ホームページ：水草作家てっちゃん先生の『美草の恵み』 www.mikusa.jp  
 ○ブログ：“てっちゃん先生の「水草革命」Te, M, R” http://ask.hamazo.tv/

**エーハイム LEDライト 店頭デモンストレーション**  
**実施ショップ様のリストを** [トップページ](#) →  
[新着情報-新商品](#) にて掲載しております。  
**ぜひご覧ください。**

エーハイム LEDライトは、スタイリッシュなデザインで、高品質の省エネ丸型パワーLEDランプを採用。ランプを上下左右にスライドでき、光を水槽内に均等に拡散させ、美しい水中世界を演出します。



エーハイム LEDライト  
小売価格 終売  
エーハイムコード：6471290

◀パッケージ正面

