

屋内観賞魚水槽用照明

取扱説明書/保証書

EHEIM
LED Light

エーハイム LEDライト



製品仕様

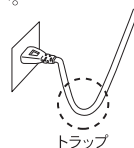
エーハイムコード(品番)	6471290
用途	屋内観賞魚水槽用照明
適合水槽 (水草育成の場合の目安)	深さ35cm以下
電源	入力 AC100V、50Hz/60Hz 出力 DC12V
消費電力	7W
電源コード	約1.4m
適用	淡水・海水両用
取付け可能な水槽	厚さ20mm以下のガラスを使用 したフレームなしの水槽

この度は、エーハイム LEDライトをお買い上げ頂き誠に有難うございます。

- 2ページの「安全にお使いいただくために」をよくお読みの上、正しくお使いください。
- この取扱説明書の8ページが「保証書」となっております。保証書は、必ずご使用前にお読み頂き、必要事項が記入されているかご確認の上、大切に保管してください。

安全にご使用いただくために

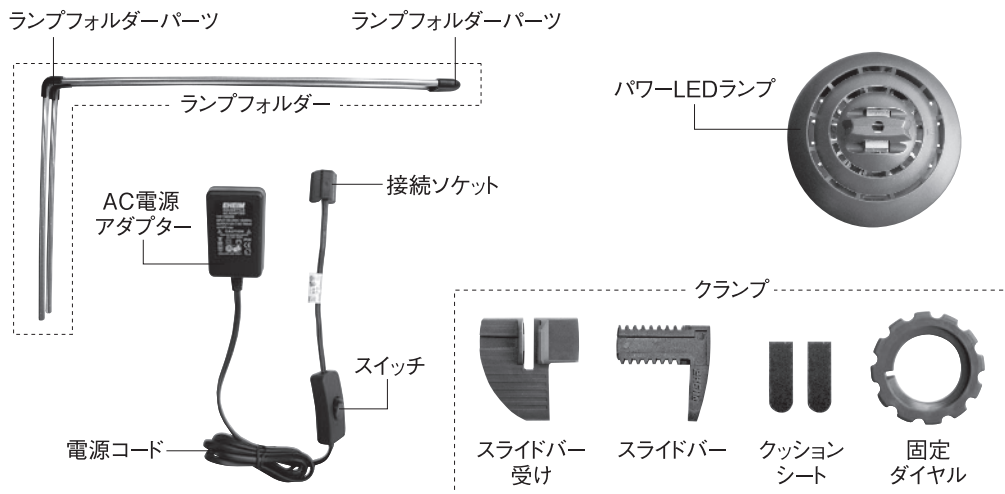
- 本製品のご使用を開始される前に、本取扱説明書を十分にご覧いただき、本製品の使用方法と構造をよく理解してください。また、後日必要が生じる可能性もあるので、本取扱説明書は大切に保存しておいてください。
- 本製品は、日本使用として製造されております。国内でのみご使用ください。
- 本製品は、屋内だけで観賞魚用としてのみご使用ください。また、屋内であっても、直射日光の当たる場所や、高温になったり、凍ったりするような場所ではご使用や、保管をしないでください。ほかの用途への転用は厳禁します。
- 取り付け、取り外し、電球の交換、清掃など、本製品に触る際には、安全のため電源コンセントから本製品のソケットを抜き、完全に電源を遮断してから作業するようにしてください。濡れた手で、電源を入り切りや、本体の取扱を行わないでください。
- 安全のため、本製品の電源ケーブルを勝手に交換することは厳禁です。また、同様に電源ケーブルを含む電源関連個所の勝手な修理・改造も厳禁します。
- 電源ケーブルに破損が生じた場合は、危険ですから速やかに使用を中止してください。同様にいずれかの電源関連個所に破損が生じた場合も、危険ですから速やかに使用を中止してください。
- 電源コードをご使用の際に束ねたり、柱に打ちつけたりしないでください。
- 電源はAC100ボルトの専用コンセントをお使いください。
- コンセントやプラグ、コードに埃(ほこり)が被らないようにしてください。
- プラグを差し込む時は、隙間が出来ないように、しっかりと押し込んでください。
- 水滴や飛沫がプラグやコンセントを濡らさないようにご注意ください。
- 痛んだコードは、湿気や水漏れにより火災を起こす恐れがあります。
- プラグの刃の部分、刃と刃の間の汚れは定期的に取り除いてください。
- 電源プラグを抜く時は、プラグを持って抜いてください。
- 引火性の物(ガソリン、シンナーなど)の近くで使用しないでください。
- 本製品の修理・調整と、そのほかのご質問・ご相談に関してはエーハイム・サービスセンターにご連絡ください。
- お子様がお一人でのご使用は、事故の危険がありますので、本製品のご使用をご遠慮ください。
また、本製品でお子様を遊ばせないようにしてください。
- 安全のため、電源コンセントは水が伝い流れる心配のない、水槽よりも高い位置にあるものをご利用ください。やむを得ず水槽より低い位置でコンセントを使用する場合は、電源ケーブルを伝った水が電源コンセントに流れて行かないように、右図のように水切り用トラップを設けてください。また、事故防止の観点からタコ足配線や、テーブルタップ(延長コード)の使用も厳禁です。
- 本製品は防水・耐水ではないので、水中に漬け置き洗いはできません。清掃時には乾いた雑巾で拭くようにしてください。
- 本製品は、LEDライト部にカバーが付いておりますが、防水、耐水ではないので、ご使用の際は、必ずガラス蓋もしくはプラスチック蓋を使用してください。
- 本製品の廃棄処分には際しては、お住まいの地域の自治体の規定に従って処理してください。
- 梱包など万全を期しておりますが、ご使用になられる前に必ず破損など異常が無いかをご確認ください。破損などが見つかった場合はご使用なさらずにお買い上げ店にお申し出ください。
- 本製品を作動させる前には、各部品が正しく、安全に取り付けられている事をご確認ください。
- 劣化や、破損した部品は、新しい物と交換してください。
- 本製品本体の改造や変圧器に接続してのご使用は大変危険ですのでお止めください。
- 本製品の上に物を置いたり、被せたりしないでください。
- 海水魚用にご使用の場合は、危険防止の為、塩分の付着に注意し、淡水使用時よりも早めの清掃を行ってください。
- 誤ったご使用方法、管理不十分による、損害、魚、水草などの生体の病気、死亡、枯死については、弊社では責任を負いかねますので、予めご了承ください。
- 本製品は品質向上の為、お断り無く仕様を変更する場合がございますので、予めご了承ください。



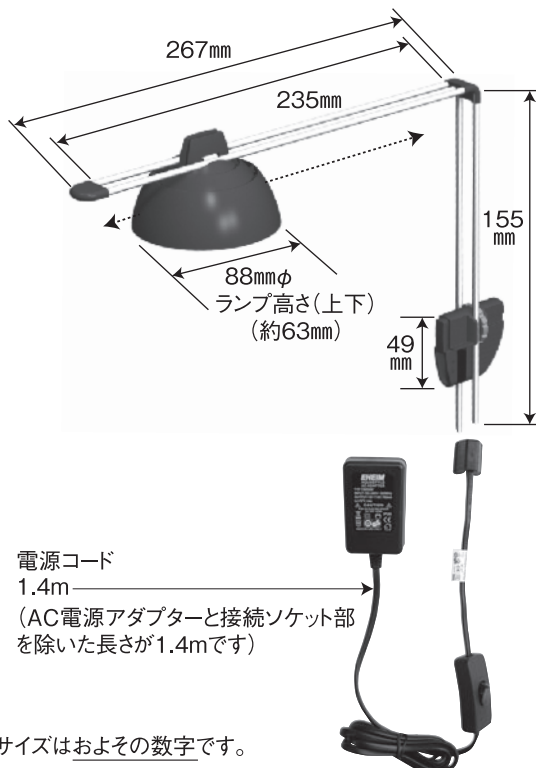
目次

安全にご使用いただくために	2
各部の名称/同梱品	3
各部の寸法	3
使用方法	4~5
日常の点検・手入れ	6
主要部品図	6
故障かな?と思ったら	7
保証書	8

各部の名称/同梱品



各部の寸法

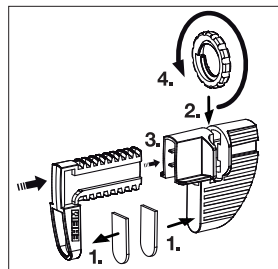


※サイズはおよその数字です。

使用方法

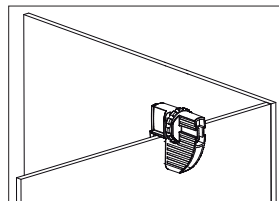
① クランプの組み立て

1. クッションシートをスライドバー及びスライドバー受けに貼ります。(水槽ガラスに接する部分です)
2. 固定ダイヤルを、スライドバー受けの溝に入れます。
3. スライドバーを、スライドバー受けに差し込みます。
4. 固定ダイヤルをイラストの矢印方向に回して、スライドバーのネジが噛み合うようにします。クランプを締める場合も同じ方向に固定ダイヤルを回します。クランプを緩める場合は、逆の方向に回します。



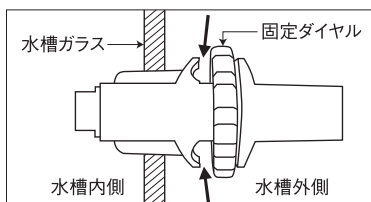
② クランプの取り付け

クランプを水槽ガラスの厚さよりも少し開いた状態にして、希望の位置の水槽上縁に取り付けます。(水槽ガラスをはさみこむ部分はパッケージ正面の写真を参照ください。)

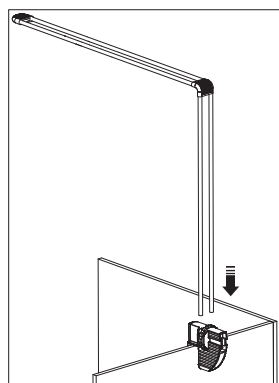


③ ランプフォルダーの取り付け

下図のように、水槽に取り付けたクランプの矢印部の溝にランプフォルダーを通します。その後、固定ダイヤルを、クランプが締まる方向に回します。これにより、クランプの位置が固定され、ランプフォルダーも固定されます。ランプフォルダーをクランプより取外す時は、固定ダイヤルを逆に回します。



(上から見た図)

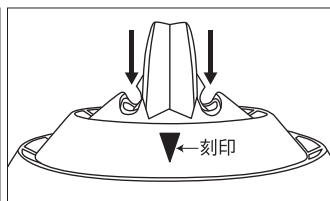
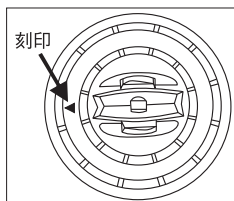
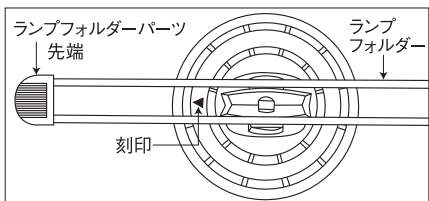


④ LEDランプの取り付け

LEDランプをランプフォルダーに取り付けます。

LEDランプは取り付けの向きが決まっています。下図(左)、下図(中央)のLEDランプの▲マークの刻印が、ランプフォルダーの先端を向く様に取り付けます。

また、LEDランプ上部のランプフォルダーへの取付け部の金属板はバネの役割も果たします。LEDランプをランプフォルダーに取り付ける時は、下図(右)の矢印部の窪みにランプフォルダーがパチンとしっかり収まるように取付けます。



▲マークの刻印がランプフォルダーの先端を向くように取り付けます。

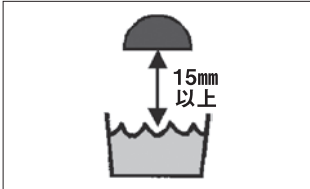
ご注意：電源はオフの状態ですべてのガラス蓋または、アクリルカバー等を水槽にのせてから取付作業を実施してください。

⑤LEDライトの使用可能範囲

ご注意：エーハイム LEDライトをご使用の際は、必ず水槽に、ガラス蓋、またはアクリルカバーをのせてからご使用ください。

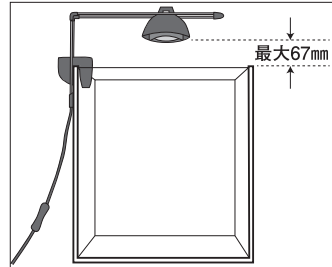
LEDランプ下部と水面の最小間隔

15mm以上になる状態でご使用ください。



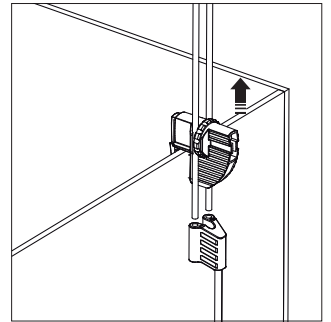
LEDランプとガラス水槽上縁の距離

最大約67mmまでご使用出来ます。



⑥電源コードの接続

クランプに通したランプフォルダーに、電源コードの接続ソケット部を奥までしっかりと差し込みます。



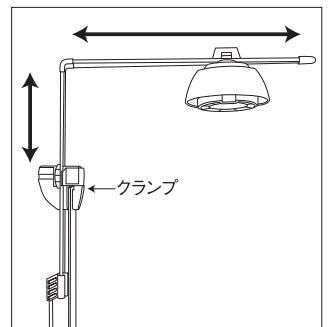
⑦LEDランプの位置調整

ランプの上下移動

固定ダイヤルを回して、クランプを少し緩めると、ランプフォルダーの上下移動が可能です。電源コードが外れたり、外れかけないようにご注意ください。ランプフォルダーを上下移動させた後は、固定ダイヤルを回して元のように締めてください。

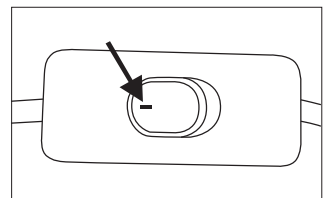
ランプの横移動

ランプフォルダーに取り付けたLEDランプをスライドさせる事により、横方向の移動が可能です。LEDランプが落下しないようにご注意ください。



⑧電源を入れる

AC電源アダプターのプラグ部分をコンセントに差し込みます。スイッチのオン/オフは右図のように、一マークがある方がオン、一マークの無い方がオフになります。

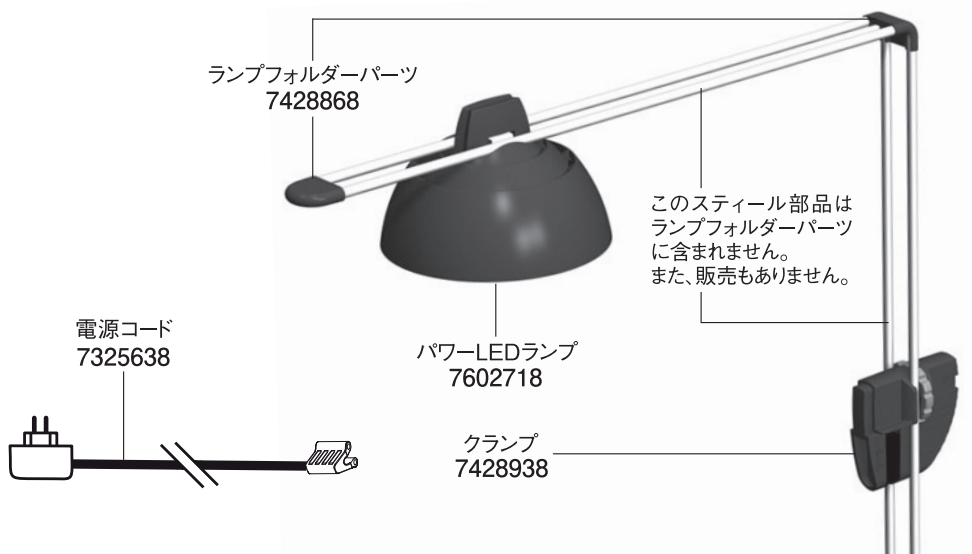


日常の点検・手入れ

下記の手順にて、適時、本製品の点検・清掃を行ってください。
本製品にはシンナーや洗剤などは使用しないでください。

- ①スイッチをオフにして、電源アダプターをコンセントから抜きます。
- ②固定ダイヤルを回しクランプを少し緩めて、本体を水槽から取り外します。
緩めすぎによって、ランプフォルダーが下がり、LEDランプの破損などの無い様にご注意ください。
- ③必要に応じて、各部品毎に取り外してください。
- ④乾いた布などで、汚れをふき取ります。特に海水でご使用の場合は、塩分の付着にご注意ください。
- ⑤本体を元の様に水槽に取り付けてください。

主要部品図



故障かな?と思ったら

現象	原因	処置方法
LEDライトが点かない。	電源プラグがコンセントから抜けている。	電源プラグをコンセントに差し込む。
	スイッチがオンになっていない。	スイッチをオンにする。
	電源コードの接続ソケットがランプフォルダーに接続されていない。	接続ソケットをランプフォルダーに接続する。
	LEDランプが間違った向きでランプフォルダーに付いている。	<u>正しい向きで取り付け</u> る。(④ページ)
	LEDランプの寿命	LEDランプを交換してください。
	コードの断線	電源コードを交換してください。
LEDライトが暗くなった。 または、点灯がちらつく	LEDランプの寿命が近づいている (寿命約20,000時間)	LEDランプを交換してください。
	タコ足配線などで、電圧が下がっている。	電圧低下を解消してください。

※上記に該当しない場合は、販売店またはエーハイムサービスセンターにご相談ください。

注意

- 1: 品質向上の為、予告なく仕様を変更する事があります。
- 2: 誤ったご使用方法に起因する損害につきましては、責任を負いかねます。
- 3: 飼育されている魚などの生体の病気や死亡、水草の枯れに対する補償は致しかねます。予めご了承下さいませようお願い申し上げます。

輸入発売元：エーハイム ジャパン株式会社

住所：〒261-7112 千葉県千葉市美浜区中瀬2-6-1 ワールドビジネスガーデン マリブイースト

【修理・保証サービスなど製品に関するお問い合わせ】

エーハイムサービスセンター（平日 9:00～17:00 土・日・祝日は休み）

TEL：043-297-3901 FAX：043-297-3531 Eメールアドレス service.center@eheim.co.jp

総合カタログご希望の方はエーハイムサービスセンターまでメール又はFAXでお申し込み下さい。

エーハイム ジャパンホームページ <http://www.eheim.jp>

製品情報、比較テスト、機種別分解図、各種取扱説明書、アクセサリ別の使用方法や分解図などご覧になれます