



エーハイム LEDライト

エーハイム LEDライトは、スタイリッシュなデザインで、高品質の省エネ丸型パワーLEDランプを採用。光を水槽内に均等に拡散させ、美しい水中世界を演出します。



←パッケージ正面



←水槽ガラス

エーハイム LED ライト

終売

エーハイムコード：6471290

エーハイム LEDライト セット例

水槽：EJ-30A (30cm×20cm×33cm (H)) / フィルター：アクアコンパクト2005



▲左斜め上より



▲正面より

製品特徴・製品仕様

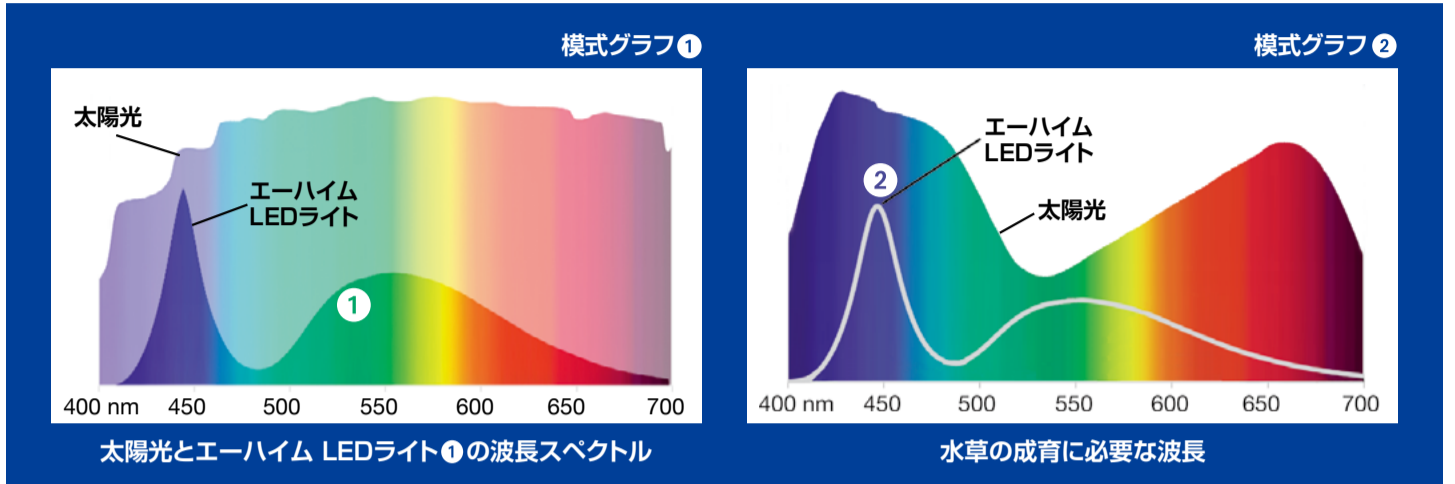
特徴 — 光の波長

省エネ丸型パワーLEDランプは、特に水草の育成に適した光の波長を中心として、自然界の太陽光とほぼ同様の光の波長域をカバーしています。

※ 水草の育成に適した光の波長を中心として、自然界の太陽光とほぼ同様の光の波長域をカバーしています。
(左下の模式グラフ①)

※ 水草が光合成をおこない、健全に生長する為には400~500nm(ナノメートル)付近(右下の模式グラフ②)と600nm付近の波長の光が必要です。右下の模式グラフ②のイーハイム LEDライトの曲線を見ると、この範囲の波長をしっかりとカバーしていることがわかります。水草の育成にも効果的です。

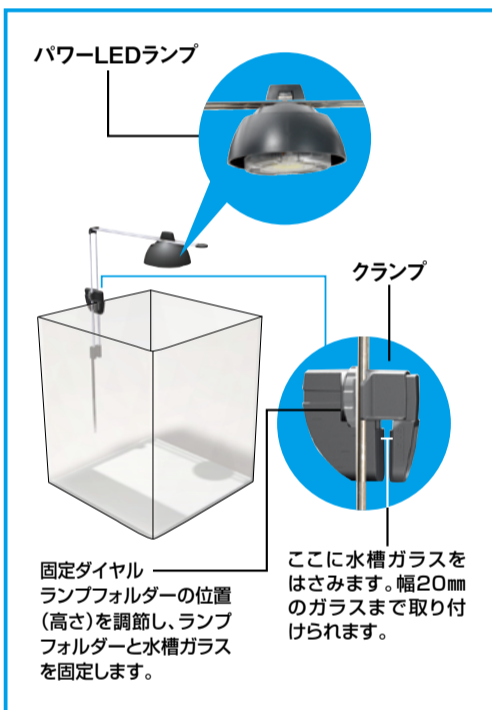
イーハイム LEDライトは、あなたの水槽に適切な 光 を提供します。



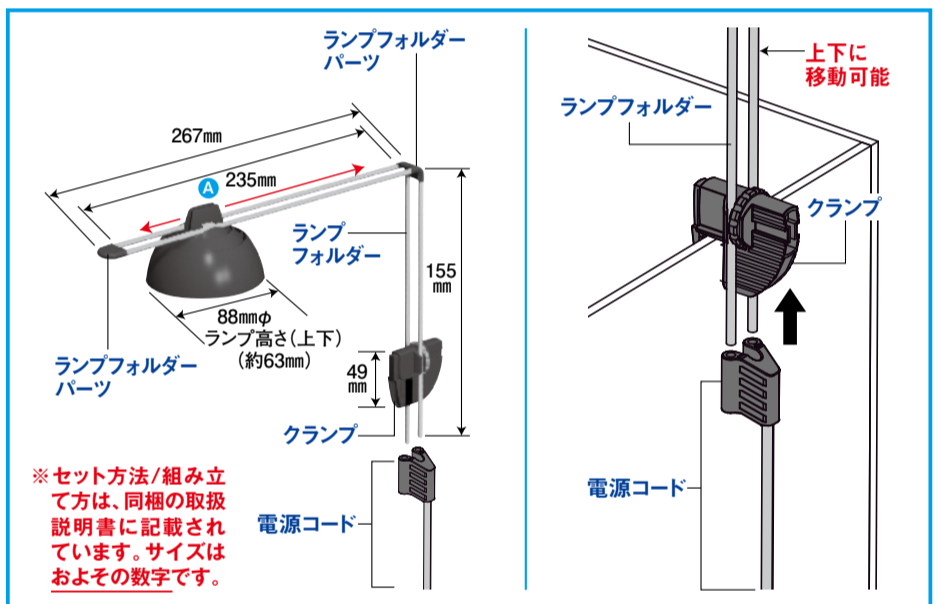
特徴 — ランプ位置が上下左右にスライド!

光源(ランプ)を上下左右に移動できるので、小型水槽から中型水槽まで対応します。

<セットしたイラスト>



<各部の名称>



LEDランプの横移動/LEDランプの高さの調節

横移動: 上図Aの間(約235mm)で自由にスライドできます。
上下移動: 上図電源コードをランプホルダーに差し込んだ状態で上下させることが可能です。

LEDランプの位置を上下左右のお好みの位置に動かせるので、あなたの工夫次第でいろいろにご使用いただけます。

- 特に強い光量が必要な種類の水草や無脊椎動物(一部のサンゴなど)に対して、LEDランプの光源を近づけることで重点的に照明を当てることができます。
- 複数のライトを使用する際、各ライトの高さを変えれば、水槽内の部分ごとに光量に強弱の差をつけることができます。
- 他の光源(ライト)の補助として使用する際、LEDランプの光源の位置が上下左右に動かせるので、工夫次第でスポット照明として利用できます。

製品仕様

製品名	イーハイム LEDライト
イーハイムコード(品番)	6471290
用途	屋内観賞魚水槽用照明
適合水槽(水草育成の場合の目安)	深さ35cm以下
電源	入力 AC100V、50Hz/60Hz 出力 DC12V
消費電力	7W
電源コード	約1.4m
適用	淡水・海水両用
取り付け可能な水槽	厚さ20mm以下のガラスを使用したフレームなしの水槽

ランプ仕様

ランプ寿命	約20,000 時間	※サイズは、製品特徴のイラストをご参照ください。
照度	約3,100 ルクス	
色温度	6,500 ケルビン	

セット内容

