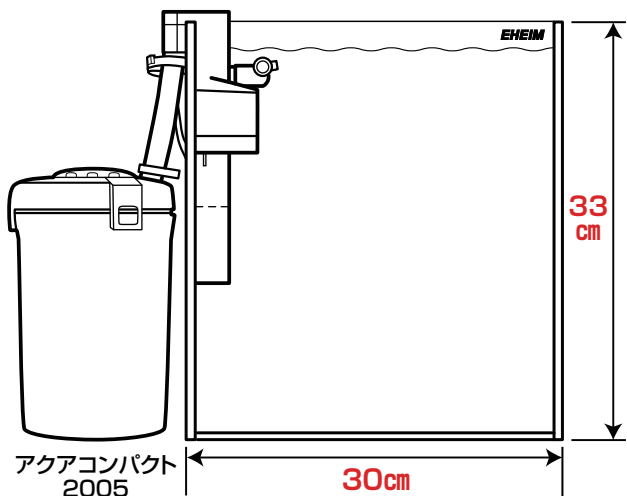




# アクアコンパクト用水槽 EJ-30A

好評発売中のアクアコンパクト用水槽に新サイズ



目印のフィッシュバンド

アクアコンパクト用水槽 EJ-30A 終売  
 エーハイムコード: 1000301

エコパッケージ

▲パッケージ正面

アクアコンパクト2005との  
 セット例イラスト

製品仕様	
水槽サイズ(cm)	30×20×33(H)ー外寸法
容量	約19ℓ
同梱品	ガラス蓋(1枚)、グラスフック(4個)、マット(1枚)、取扱説明書兼セットアップマニュアル(1枚)

EJ-30A水槽 専用ガラス蓋(グレー部分)外寸法(cm)

25.5×18.3cm(ガラス蓋サイズ)

アクアコンパクト、ライト、ヒーターコード等を、目立たず体裁よくセットする為のガラス蓋のサイズの水槽です。(ガラス蓋は1枚ものです)アクアコンパクトを水槽左側面又は右側面に取付けられます。(イラスト)

30  
 <水槽上から見たイラスト>

好評発売中のアクアコンパクト用水槽各種

アクアコンパクト、ライト、ヒーターコード等を、目立たず体裁よくセットする為のガラス蓋のサイズの水槽です。(ガラス蓋は1枚ものです)アクアコンパクトを水槽左側面又は右側面に取付けられます。(イラスト)

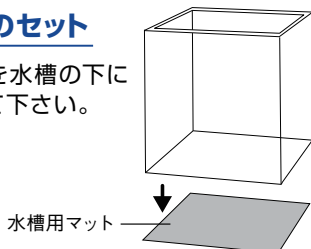
品名	水槽外寸サイズ(cm)/容量	水槽/専用ガラス蓋(グレー部分)外寸法(cm)	エーハイムコード	小売価格
エーハイム EJ-25A	25×20×25(H) (容量約11ℓ)	20.5×18.3cm(ガラス蓋サイズ) 	1000251	終売
エーハイム EJ-25HA	25×20×29(H) (容量約13ℓ)	20.5×18.3cm(ガラス蓋サイズ) 	1000256	終売
エーハイム EJ-30SA	30×25×30(H) (容量約21ℓ)	25.5×23.3cm(ガラス蓋サイズ) 	1000326	終売

水槽内同封物

- ・ガラス蓋 1枚
- ・グラスフック 1セット(4ヶ)
- ・マット 1枚
- ・取扱説明書兼セットアップマニュアル 1枚

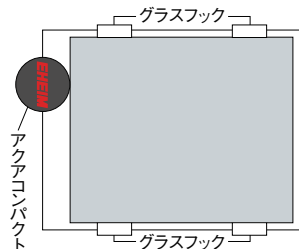
水槽用マットのセット

- 同梱のマットを水槽の下に敷きセットして下さい。



ガラス蓋のセット

- 右図のように、付属のグラスフックを取付けガラス蓋の設置を行って下さい。



<水槽上から見たイラスト>