

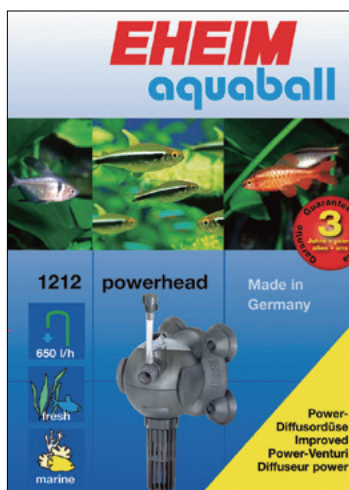


エーハイム パワーヘッド (淡水・海水両用)

あなたの用途に合わせて、使い方いろいろ！

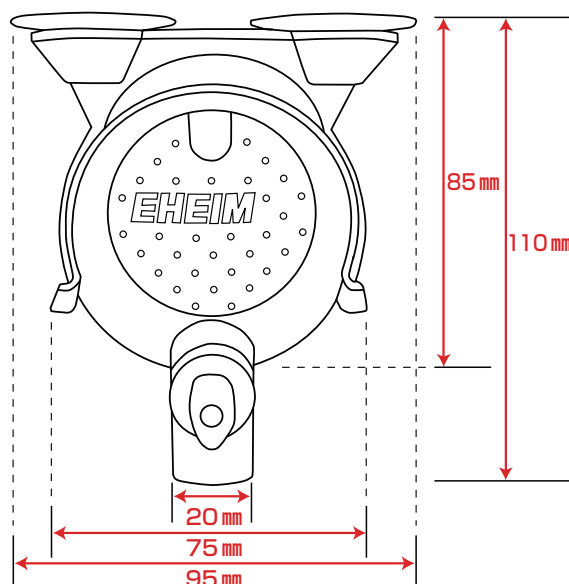
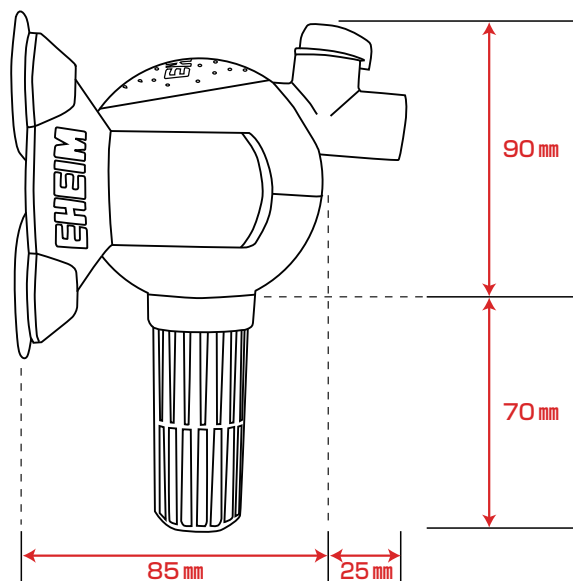
- ① 球状のポンプヘッドがポンプ固定盤に支えられて上下左右に動き、排水方向を自由に変わります
- ② 付属のエアードiffuserで空気/酸素を水中へ
- ③ プレフィルター (別売) を使用して
 - ・濁りや悪臭を吸着、水を透明にします (活性炭スポンジフィルターを使用)
 - ・リン酸・ケイ酸を吸着してコケの発生を抑えます (リン酸除去スポンジフィルターを使用)
 - ・水中の大きなゴミを吸着除去します (スポンジフィルターを使用)

パワーヘッド外観とパッケージ



エーハイム パワーヘッド 1212
終売

サイズ (mm)



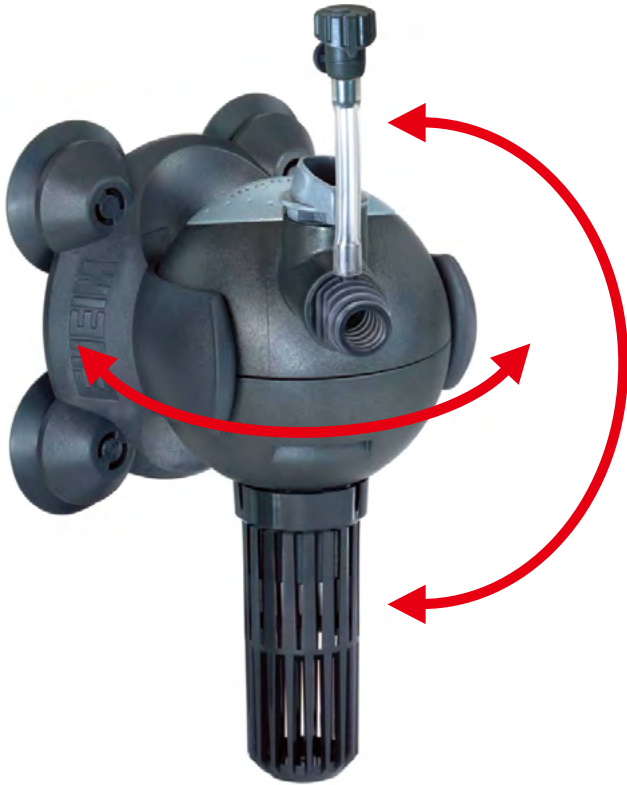
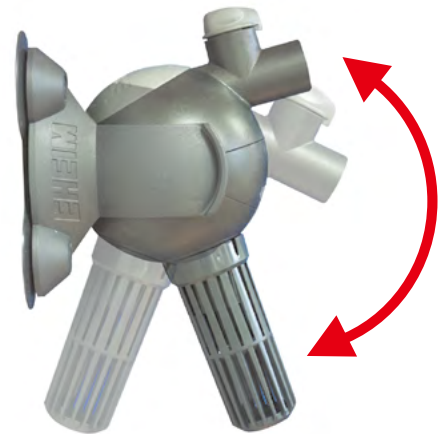
特 徴

① 排水方向が上下左右に調節可能/流量調節バルブで流量調節

▼左右に動かす場合(上面より)



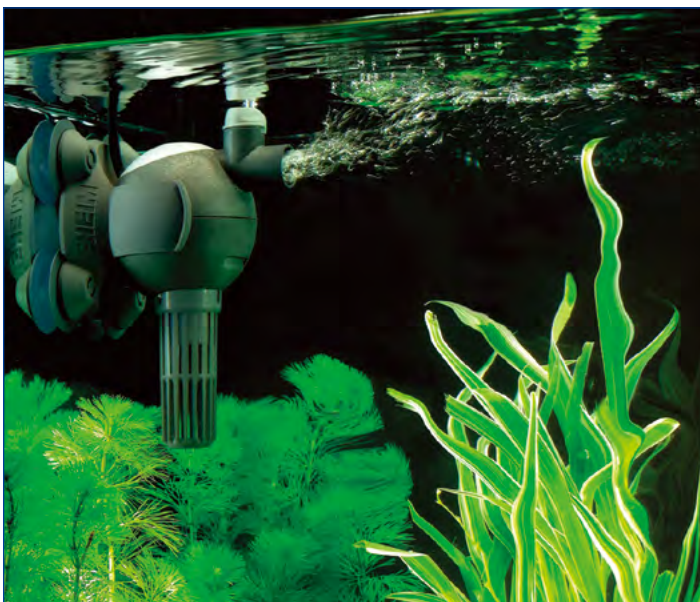
▼上下に動かす場合(側面より)



② 選べる排水口

何も付けないで

水槽内に流れをつくる

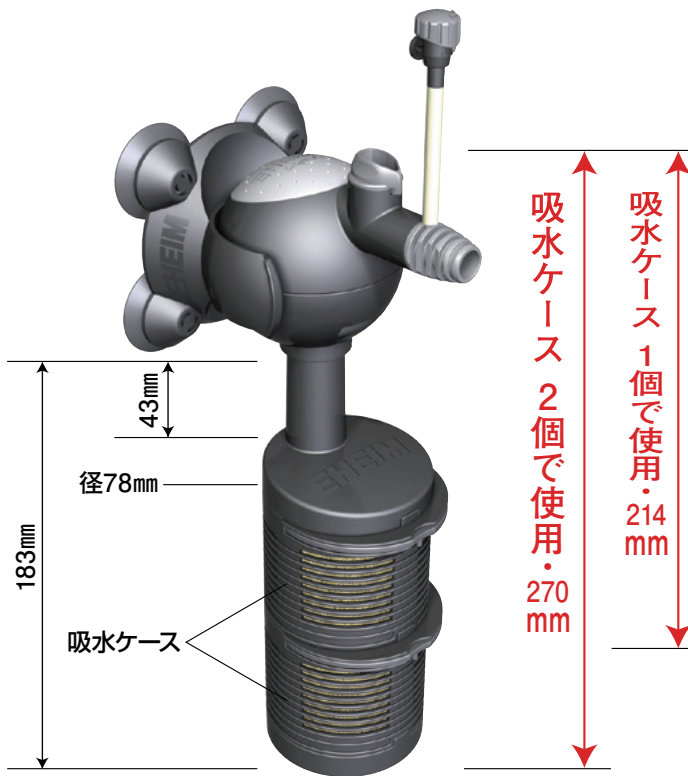


エアードیفューザーを付けて(付属)

空気/酸素を水中へ



③ プレフィルター (別売) と接続していろいろなる過 (3種類のスポンジフィルター)



エーハイム プレフィルター
1,540円+税
エーハイムコード：4004321
＜淡水・海水両用＞

※ 吸水ケースは2個で1セットですが、1個だけでも使用できます。

※ 詳しくは“エーハイム プレフィルターのご案内”をご参照ください。

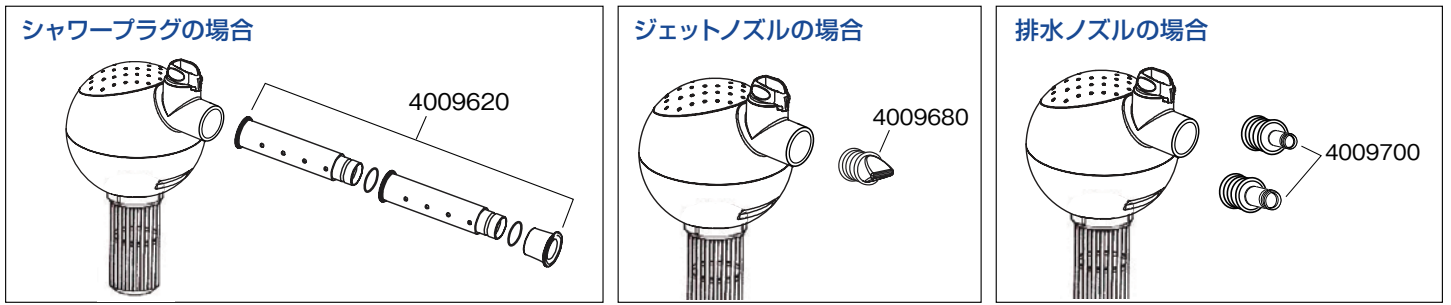
吸水ケース内部にセットするスポンジフィルターの種類により効果が異なります。

製品名	吸水ケース用スポンジフィルター(2個入)	吸水ケース用活性炭スポンジフィルター(4個入)	吸水ケース用リン酸除去スポンジフィルター(2個入)
エーハイムコード	2618081	2628081	2638080
目的/効果	水中の大きなゴミの吸着除去	濁り、悪臭を吸着して水を透明にします	リン酸、ケイ酸を吸着してコケの発生を抑えます
希望小売価格	1,230円+税	2,130円+税	終売
	<div style="border: 1px solid red; padding: 2px; display: inline-block;">付属</div>	<div style="border: 1px solid red; padding: 2px; display: inline-block;">別売</div>	<div style="border: 1px solid red; padding: 2px; display: inline-block;">別売</div>
淡水/海水	＜淡水・海水両用＞	＜淡水・海水両用＞	＜淡水・海水両用＞
交換時期	2～3回の洗浄もしくは約6ヶ月のどちらか早い方で交換して下さい。	約2週間に1回または、目詰まりにより流量が低下した時や、にごりがひどい時に交換して下さい。	おおよそ2カ月に1度交換して下さい。リン酸の濃度が高い場合は1ヶ月程度で交換となります。
魚病薬の使用	—	魚病薬を使用する場合は、成分を吸着する場合がありますので、使用前に取り出して下さい。	
組み合わせ	3種類のスポンジはどのように組み合わせてもそれぞれの効果は変わりなく発揮されます。		

リン酸除去 スポンジフィルター 特記事項

- ・ペーハー (pH) を変動させないで作用します。
- ・エビ、カニ、サンゴ等の飼育水槽にも使用できます。
- ・一度吸着したリン酸・ケイ酸を放出しません。
- ・水量約50ℓ以下の水槽(おおよそ60cm水槽)ではリン酸除去スポンジを1個でご使用ください。(リン酸が大量に水中に存在する場合、急激なリン酸吸着除去をしてしまうと生体にショックを与えて、場合によっては死亡する場合があります。)

④ 別売のシャワープラグ、ジェットノズル、排水ノズルのセットが可能



製品仕様

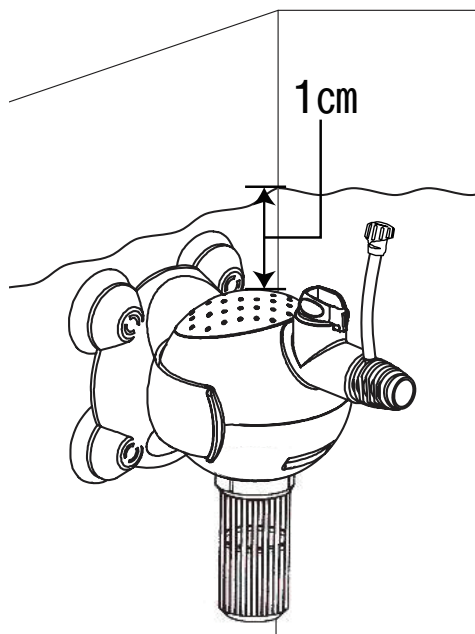
機種	アクアボール パワーヘッド 1212	
	50Hz	60Hz
エーハイムコード	1212070	1212100
流量(可変式)	225~660ℓ/h	270~640ℓ/h
最大揚程	0.43m	0.46m
定格電圧	AC100V	
消費電力	5.3W	4.8W
本体寸法(mm)	約96(直径)×150(高さ)	
適用	淡水・海水両用	
希望小売価格	終売	

※ この製品は50Hz地域専用と60Hz地域専用に分かれています。ご使用の際は地域のヘルツに合っているものをご確認ください。

ご注意

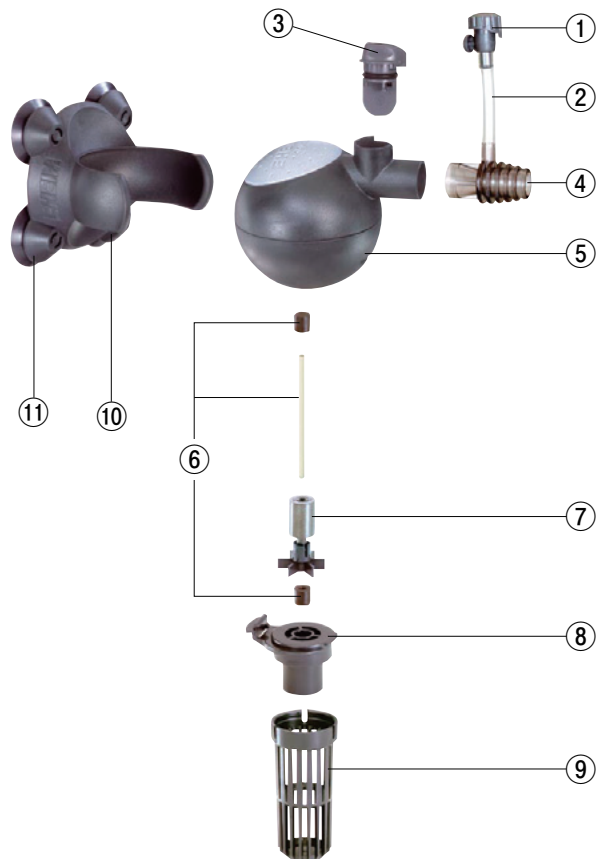
本製品は屋内水中専用ですので、下記のポンプ取り付け位置をお守りください。

ディフューザー使用の場合はポンプヘッドが水面下約1cm程度になるように取り付けます。ディフューザーを使用しない場合は、ポンプヘッドが水面下1cm以上深い位置であれば、ご希望の位置に取り付けることができます。



各部の名称 / 同梱品

排水方法にはディフューザー(①②④)を使用する方法と使用しない方法があります。



- ① 空気調整バルブ ⑤ ポンプヘッド ⑨ ストレーナー
- ② エアーチューブ ⑥ スピンドル/ラバー ⑩ ポンプ固定盤
- ③ 流量調整バルブ ⑦ インペラー ⑪ キスゴム
- ④ ディフューザー ⑧ ポンプカバー